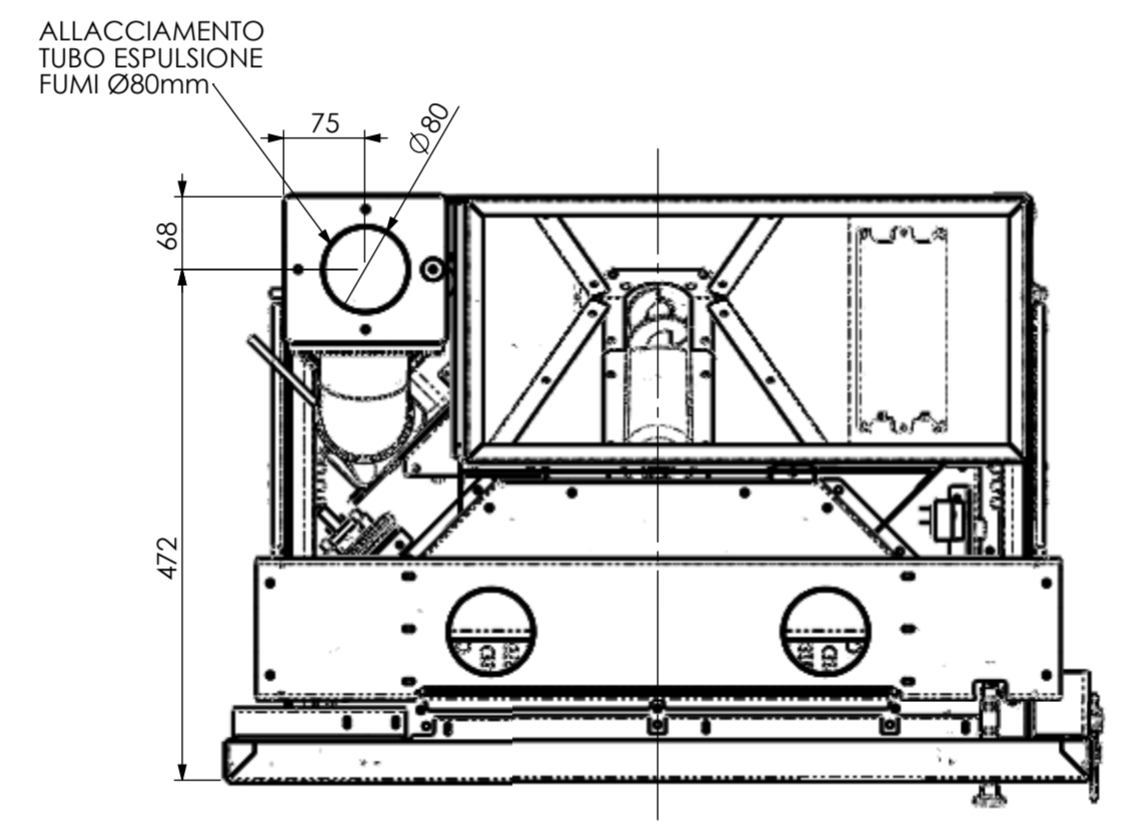
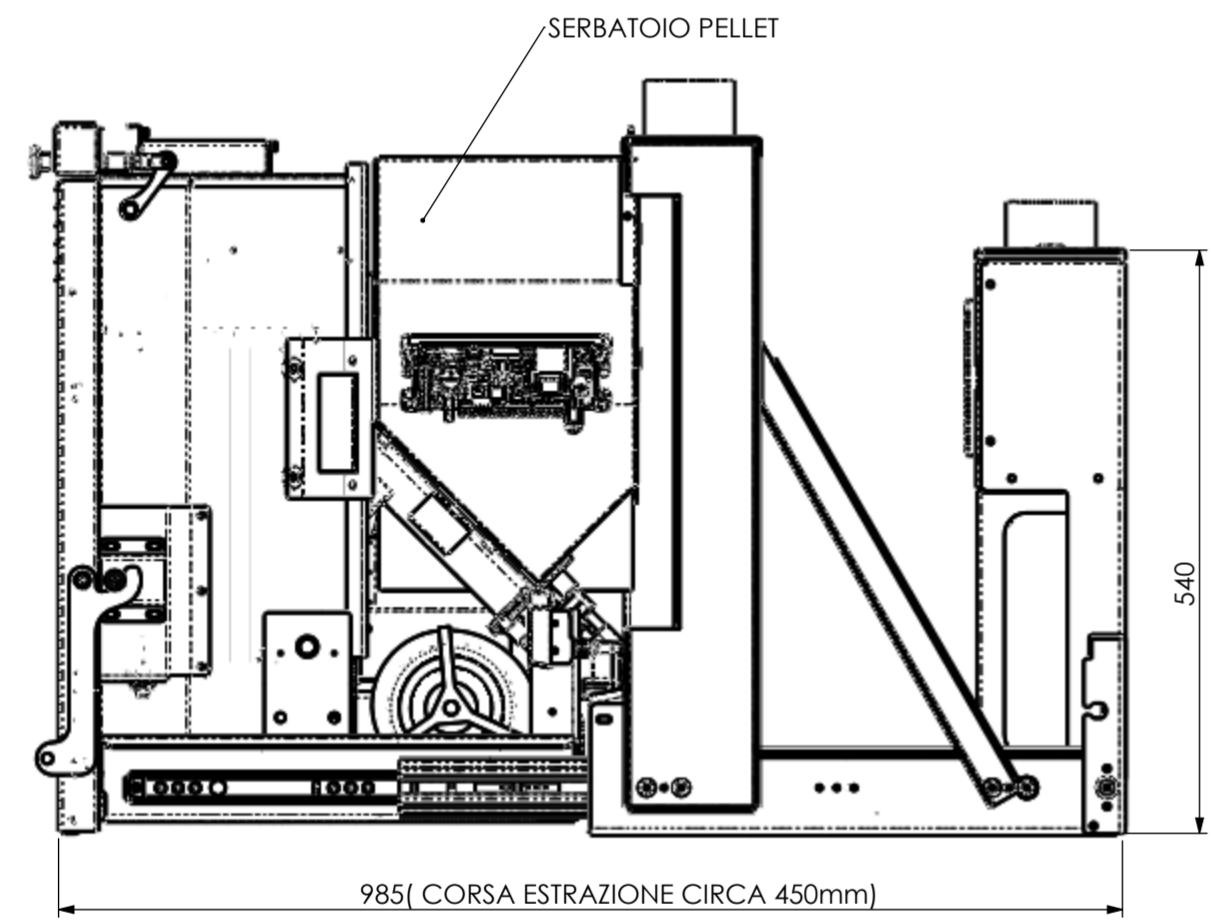
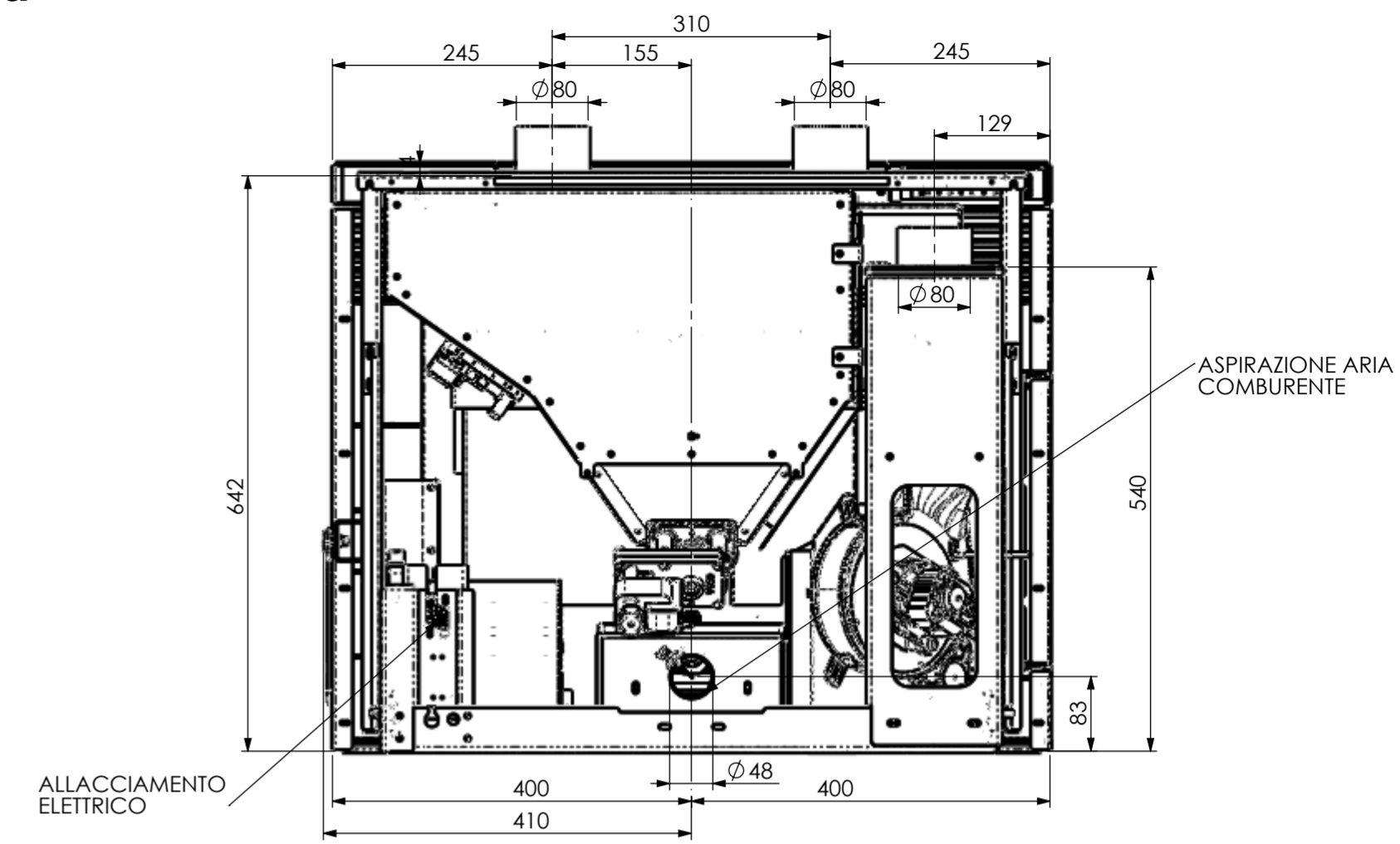
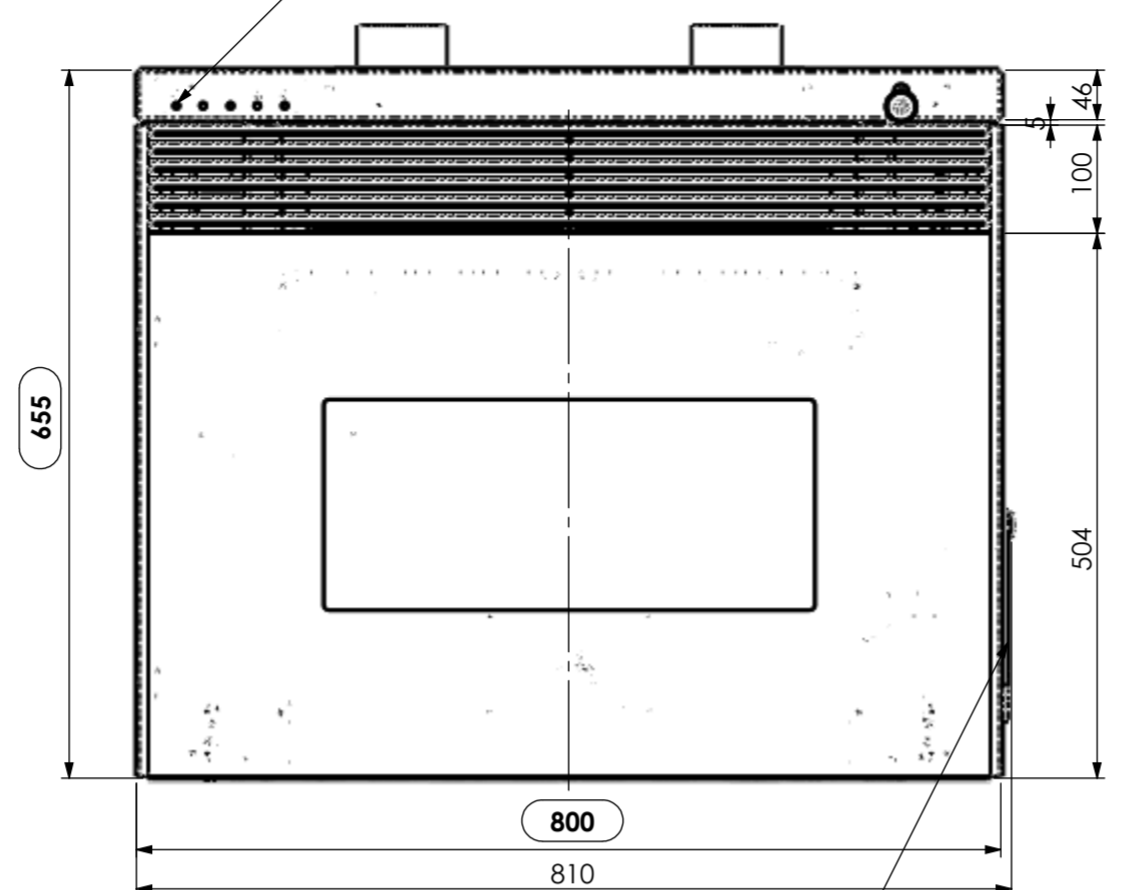
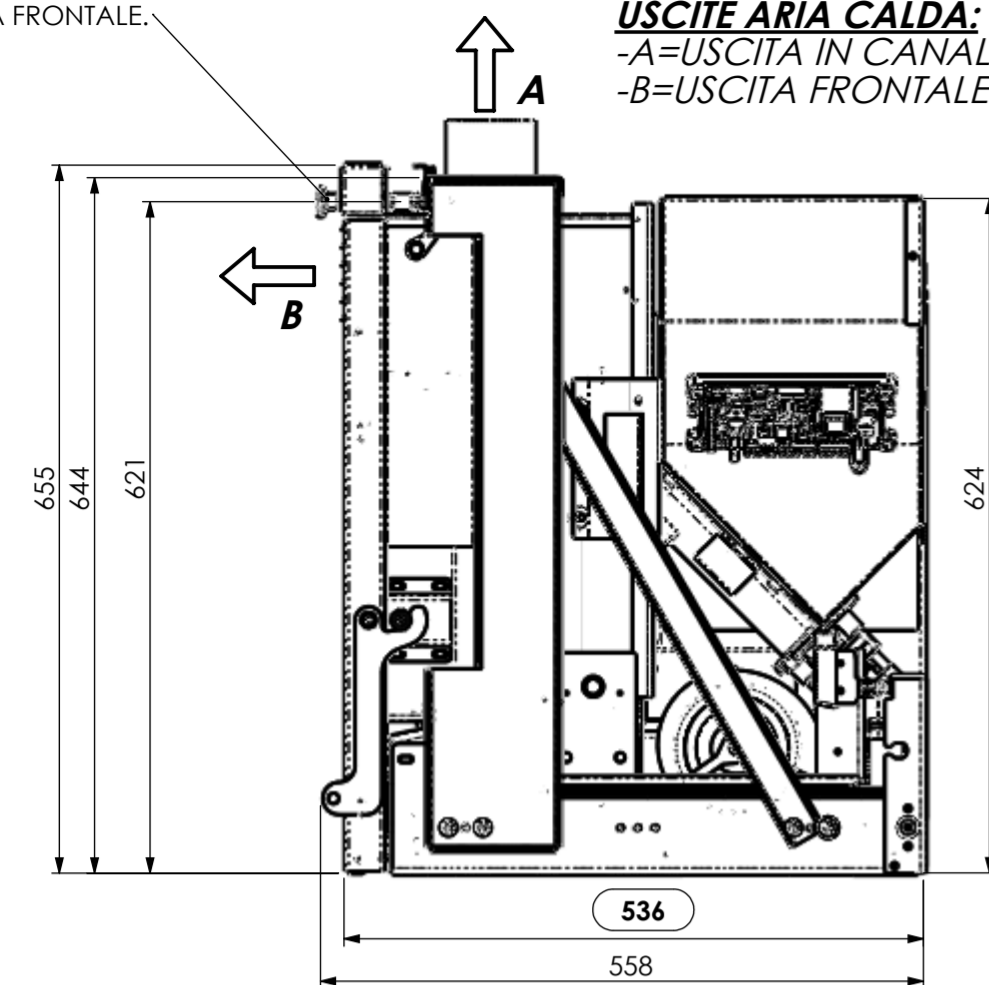


Inserto TOP FIRE 80 CANALIZZABILE standard

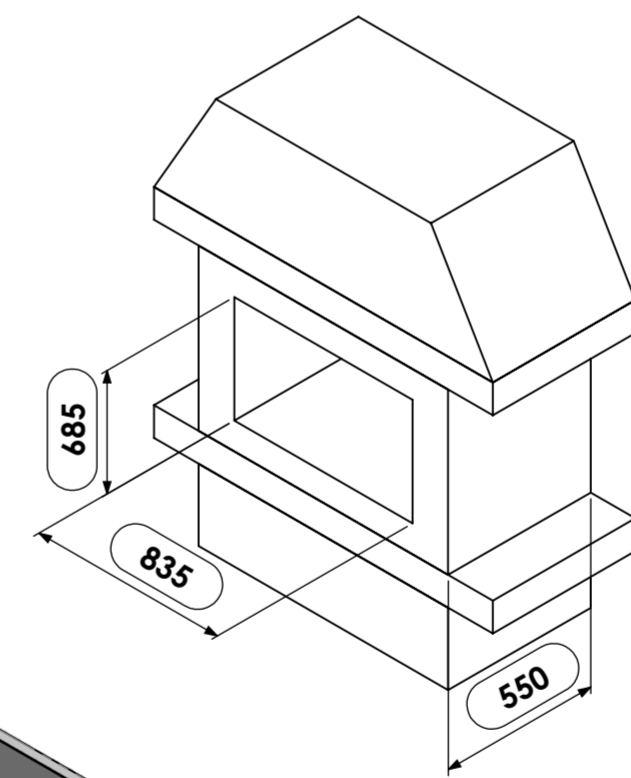
PISTONCINO DI COMANDO/
REGOLAZIONE DIREZIONE
ARIA CALDA FRONTALE.

USCITE ARIA CALDA:
-A=USCITA IN CANALIZZAZIONE Ø80mm.
-B=USCITA FRONTALE

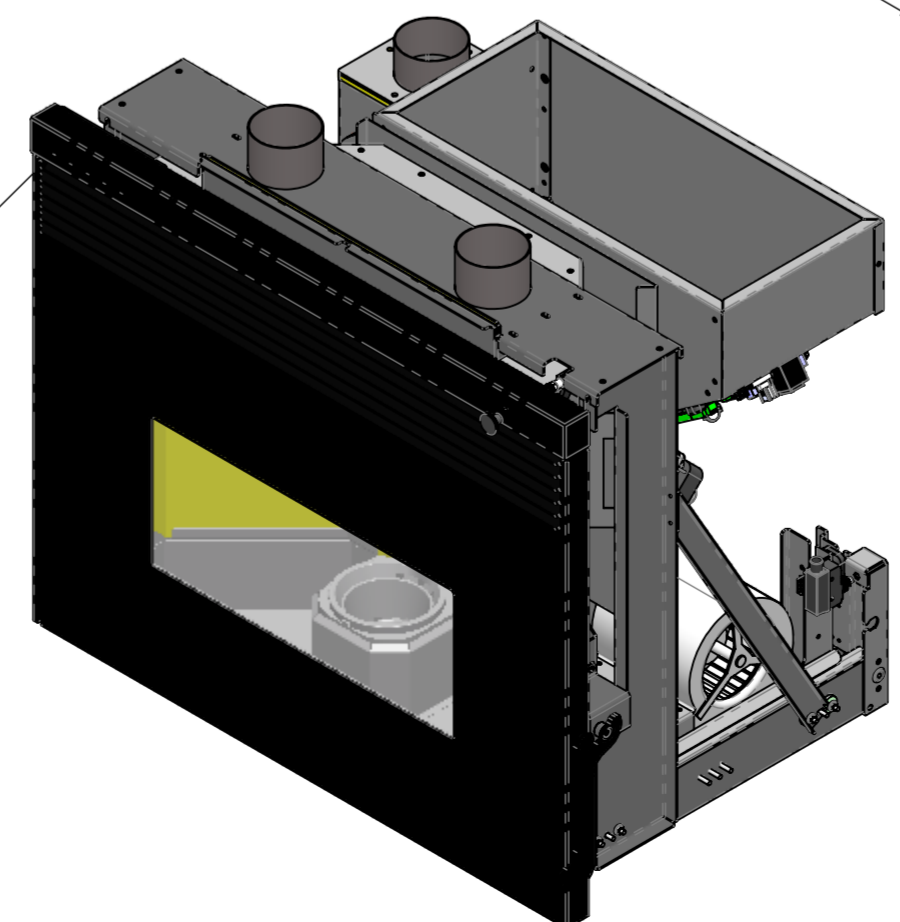
PULSANTIERA EMERGENZA NASCOSTA
SOTTO IL PROFILO ANTERIORE SUPERIORE



**Dimensioni minime
vano installazione STD.
SENZA APPLICAZIONE
telaio/cornici**



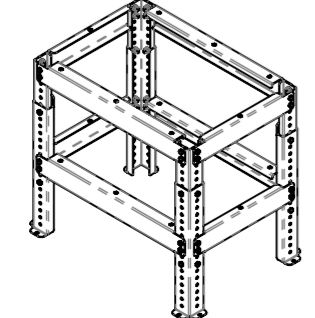
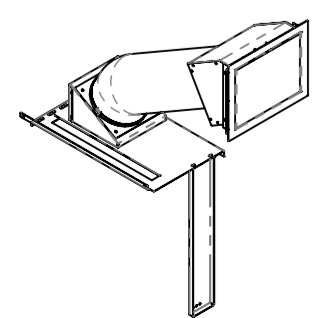
INDICATORI LED A VISTA
FUNZIONAMENTO INSERTO



| | | |
|--|-------------------|----------------------|
| Distanza minima da materiali infiammabili (Dietro-Dx/Sx-Pavimento) | mm | 200 - 200 - 200 |
| Potenza termica introdotta * | kW | 11.58 - 3.32 |
| Potenza termica nominale * | kW | 10.36 - 3.11 |
| Potenza termica all'acqua * | kW | / |
| Potenza termica all'aria * | kW | / |
| Rendimento termico * | % | 89.41 - 93.73 |
| Consumo orario * / ** | kg/h | 2.39 - 0.68 |
| Emissione CO al 13% O ₂ * | % | 0.005 - 0.008 |
| Emissione CO al 13% O ₂ * | mg/m ³ | 53.3 - 105 |
| Emissione CnHm al 13% O ₂ * | mg/m ³ | 0.90 - 2.4 |
| Emissione NOx al 13% O ₂ * | mg/m ³ | 149.40 - 109.1 |
| Emissione polveri PP al 13% O ₂ * | mg/m ³ | 14.30 - 20.4 |
| Emissione particolato totale PPBT al 13% O ₂ * | mg/m ³ | 14.67 - 21.9 |
| Temperatura max acqua impostabile | °C | / |
| Pressione max acqua di esercizio | bar | / |
| Capacità acqua termocamera | l | / |
| Capacità serbatoio pellet | Kg | 22.5 |
| Perdite di carico lato acqua ΔT 10K | mbar | / |
| Perdite di carico lato acqua ΔT 20K | mbar | / |
| Temperatura uscita fumi * | °C | 185.20 - 73 |
| Portata dei fumi * | g/s | 7.40 - 4 |
| Tiraggio canna fumaria min - max | Pa | 10 - 14 |
| Diametro tubo scarico fumi | mm | Ø80 |
| Alimentazione elettrica | | 230V-50Hz-6A |
| Assorbimento elettrico | W | Start 420 - Pnom 140 |
| Portata media aria **** | m ³ /h | 75 x 2 |
| Temperatura media aria **** | °C | 70 - 80 |
| Dimensioni d'ingombro H - L - P | mm | 655 - 800 - 536 |
| Peso a vuoto | Kg | 115 |
| Diametro presa d'aria | mm | Ø50 |
| Volume riscaldabile *** | m ³ | 295 |

**KIT OPT. CARICO FRONTALE/LATERALE
TOP FIRE 80 CAN. COD. L9FU440A**

**KIT OPT. BASE AGGIUNTIVA SOSTEGNO
TOP FIRE 70-80 COD. L9FU200A**



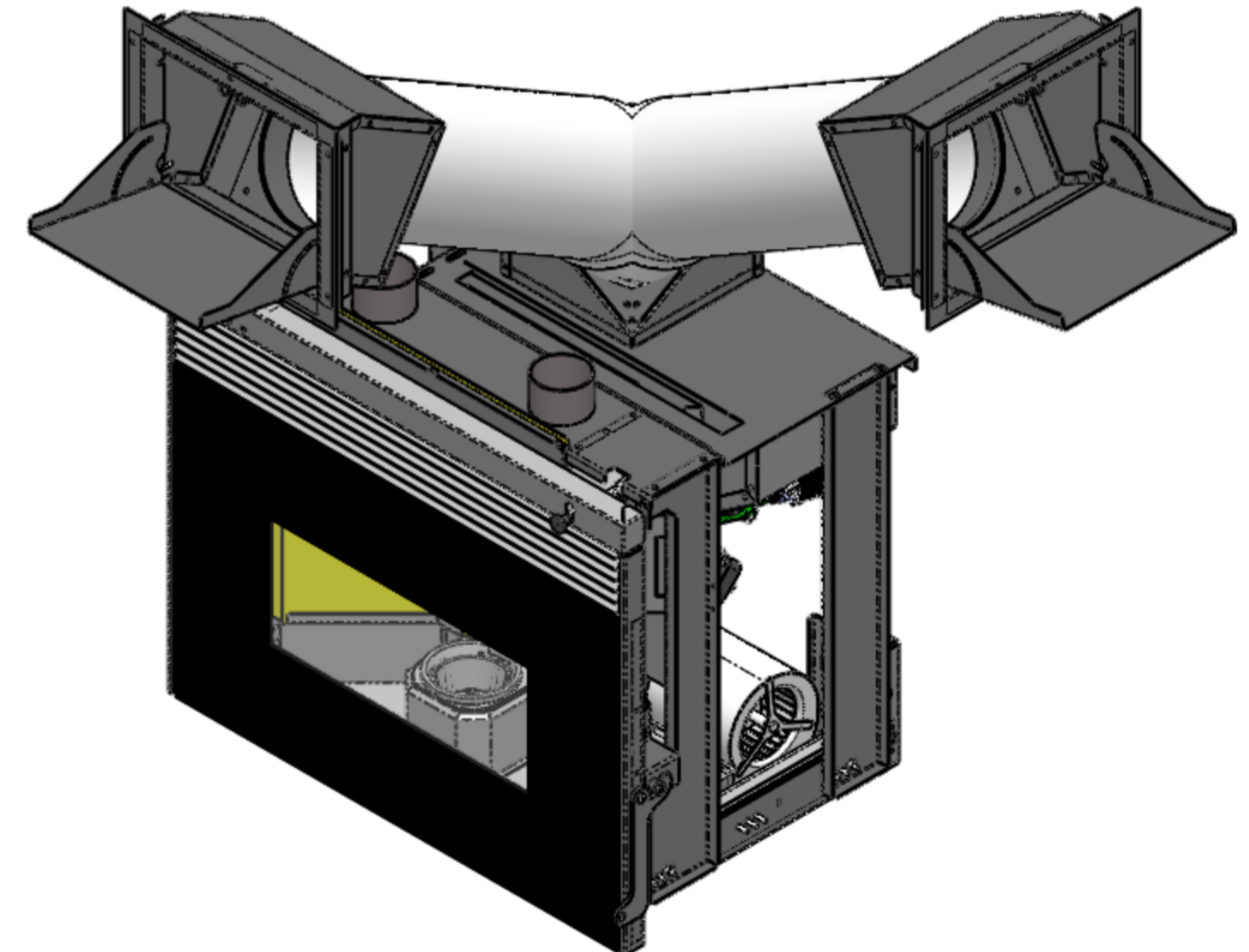
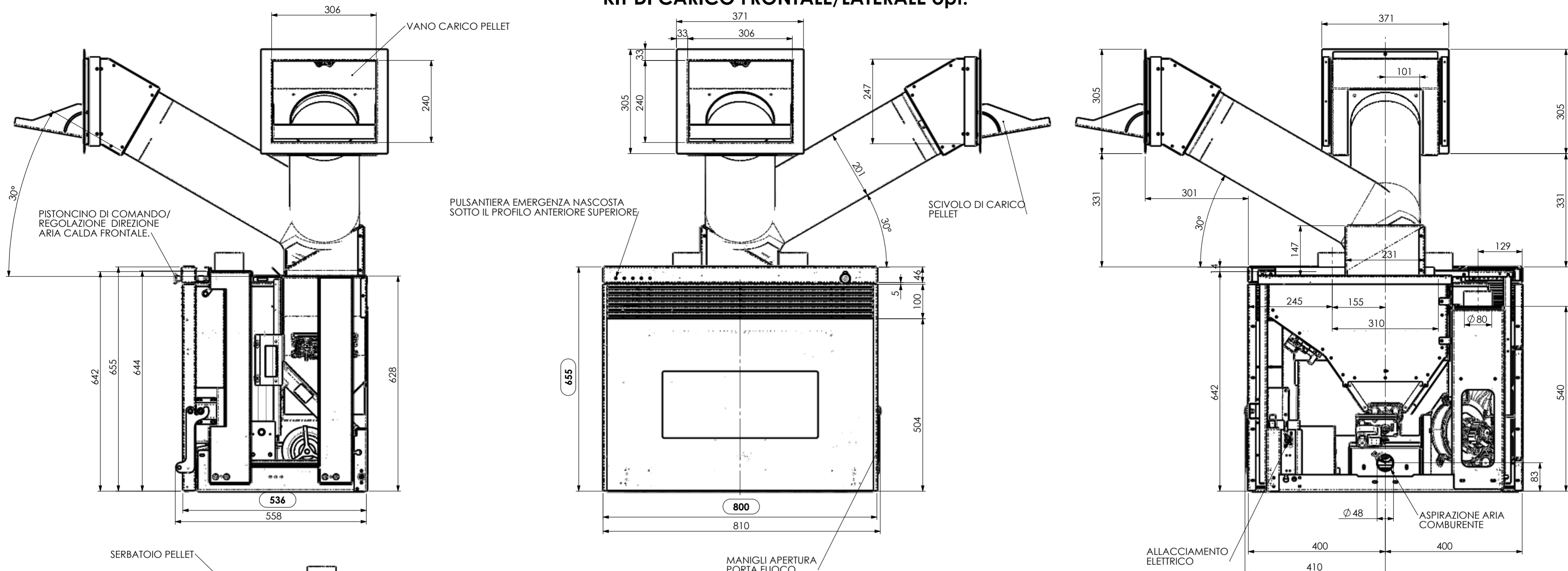
| INSERTO A PELLETT TOP FIRE 80 CANALIZZABILE marchio COLA | | |
|---|--------|---------------|
| CODICE | COLORE | EAN 13 |
| LL1MB90Y | NERO | 8028693824705 |

COLA **F**
GRUPPO FERROLI

viale del Lavoro 37040 ARCOLE (VR) tel. 045 6144043

| | | | |
|-----------------|---|------------|-------------|
| Codice | LL1MB00Y | | |
| Descrizione | INSERTO PELLETT TOP FIRE 80 CANALIZZABILE | | |
| File modello SW | LL1MB00Y_00 | | |
| Scala | Foglio | Data | Disegnatore |
| 1:7 | A2 | 04/02/2013 | ZAFFAINA A. |

Inserto TOP FIRE 80 CANALIZZABILE con KIT DI CARICO FRONTALE/LATERALE opt.



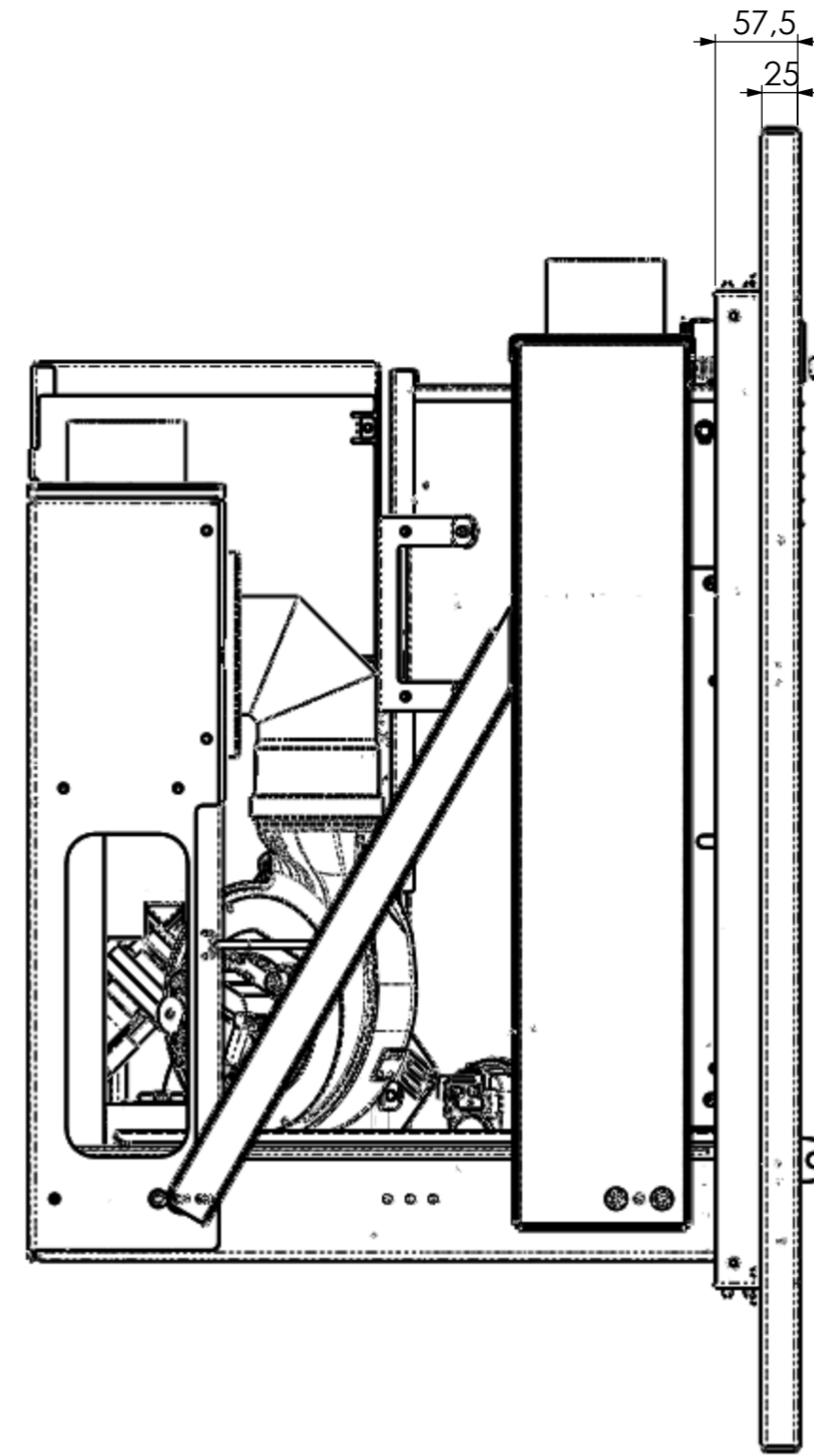
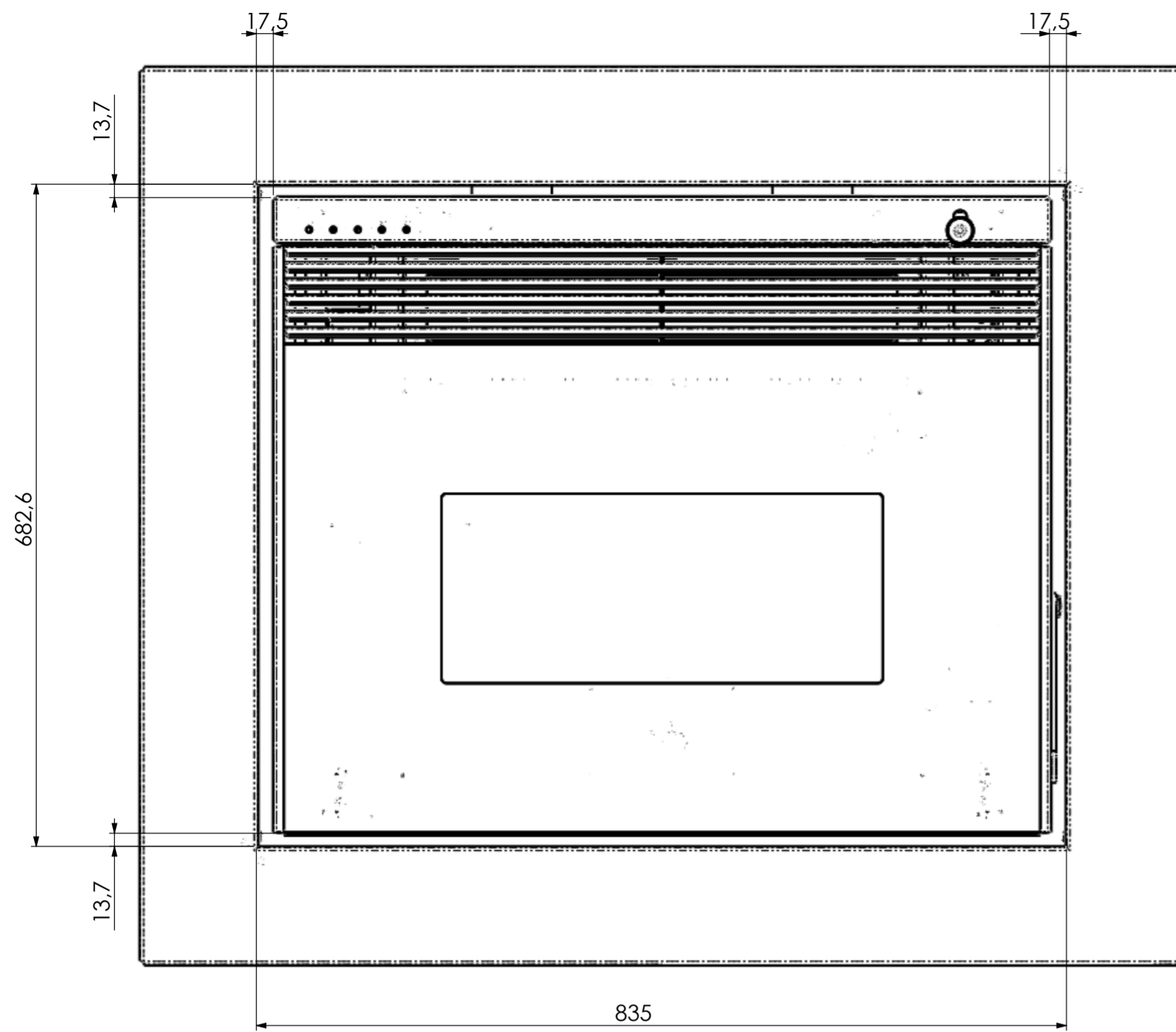
**Dimensioni minime vano installazione
KIT DI CARICO FRONT./LAT. OPT.
SENZA APPLICAZIONE telaio/cornici**

| | | |
|---|--------|---------------|
| INSERTO A PELLETT TOP FIRE 80 CANALIZZABILE marchio COLA | | |
| CODICE | COLORE | EAN 13 |
| LL1MB90Y | NERO | 8028693824705 |

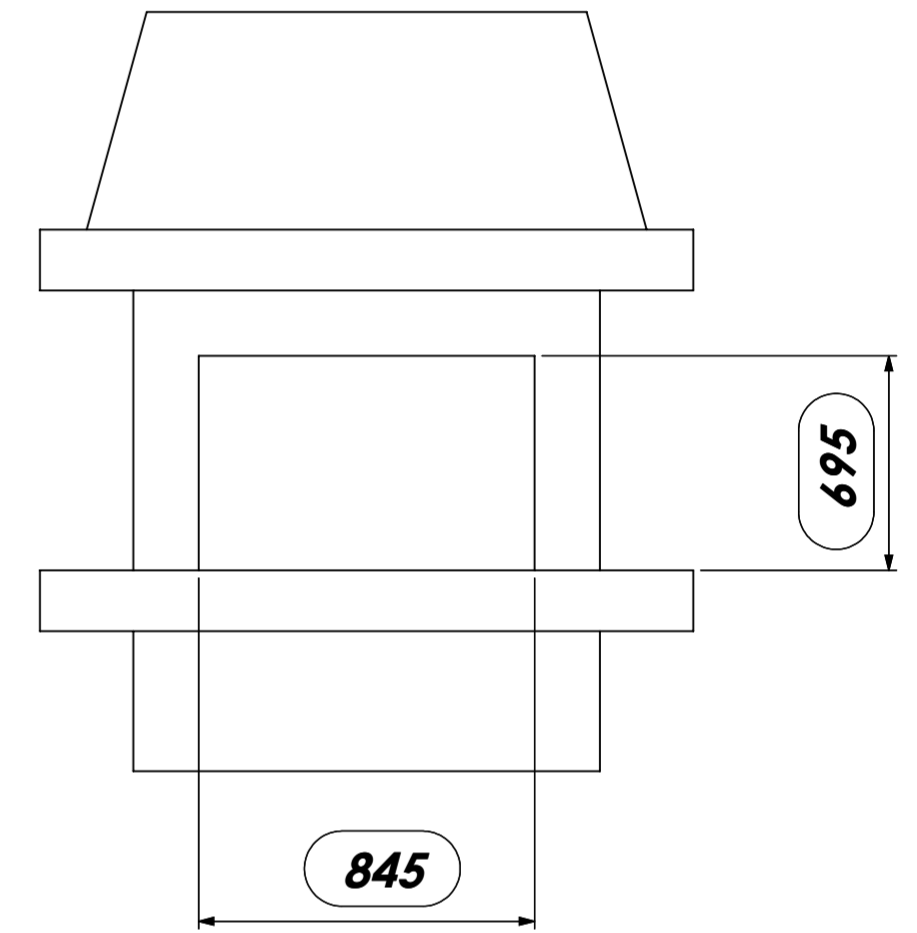


| | |
|-----------------|---|
| Codice | LL1MB00Y |
| Descrizione | INSERTO PELLETT TOP FIRE 80 CANALIZZABILE |
| File modello SW | LL1MB00Y_00 |
| Scala | 1:8 |
| Foglio | A2 |
| Data | 04/02/2013 |
| Disegnatore | ZAFFAINA A. |

Inserto TOP FIRE 80 CANALIZZABILE, Versione STANDARD o con VANO DI CARICO OPZIONALE con CORNICE DECORATIVA OPZIONALE



**Dimensioni necessarie vano
installazione STD. E CARICO OPT.
CON APPLICAZIONE telaio/cornici**



| | | | | |
|--|--|--|---|---|
| <p>KIT TELAIO INSTALLAZIONE CORNICE TOP FIRE 80 CAN. VERS.STD+OPT CARICO L9FU450A</p> | <p>KIT TELAIO INSTALLAZIONE PIU' CORNICE 120mm INOX TOP FIRE 80 CAN. VERS.STD+OPT CARICO L9FU460A</p> | <p>KIT TELAIO INSTALLAZIONE PIU' CORNICE 120mm NERA TOP FIRE 80 CAN. VERS.STD+OPT CARICO L9FU470A</p> | <p>KIT TELAIO INSTALLAZIONE PIU' CORNICE 80mm INOX TOP FIRE 80 CAN. VERS.STD+OPT CARICO L9FU480A</p> | <p>KIT TELAIO INSTALLAZIONE PIU' CORNICE 80mm NERO TOP FIRE 80 CAN. VERS.STD+OPT CARICO L9FU490A</p> |
| | | | | |



viale del Lavoro 37040 ARCOLE (VR) tel. 045 6144043

| | | | |
|--|--------------|--------------------|----------------------------|
| Codice LL1MB00Y | | | |
| Descrizione INSERTO PELLETT TOP FIRE 80 CANALIZZABILE | | | |
| File modello SW LL1MB00Y_00 | | | |
| Scala 1:7 | Foglio A2 | Data 04/02/2013 | Disegnatore ZAFFAINA A. |