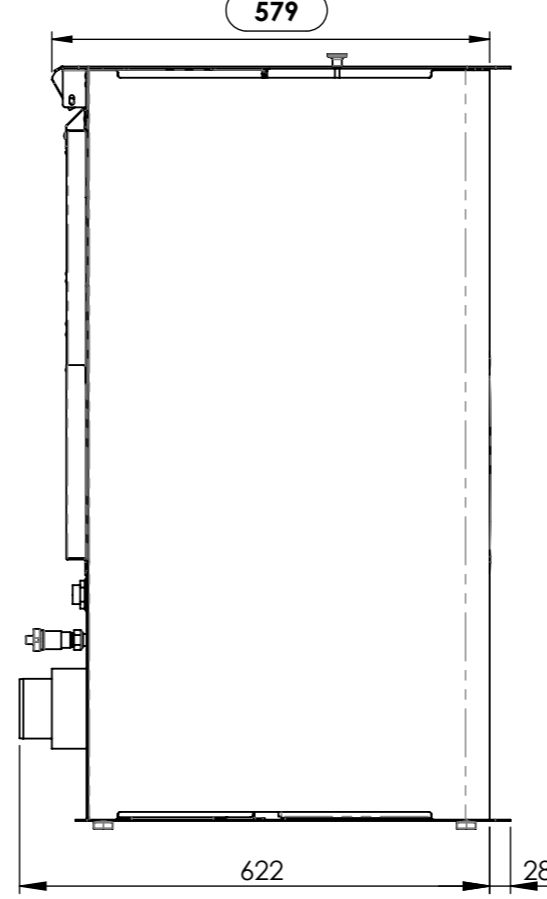
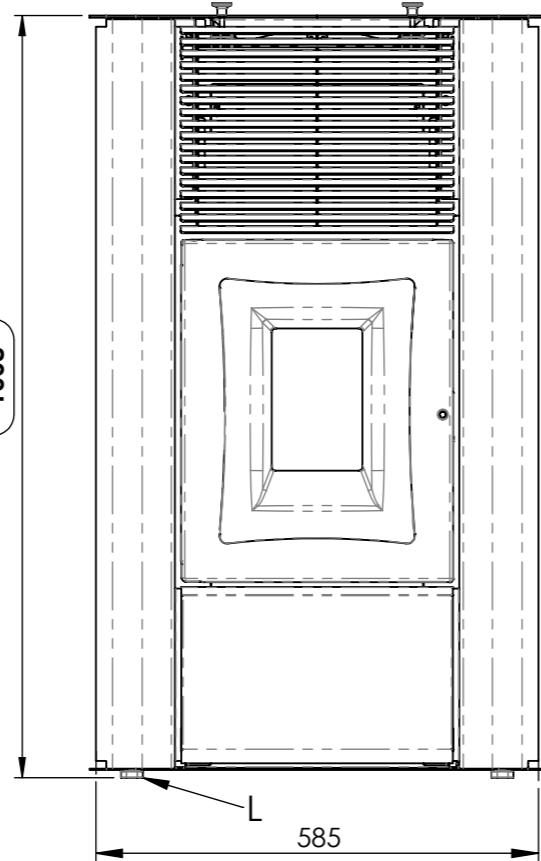


1008

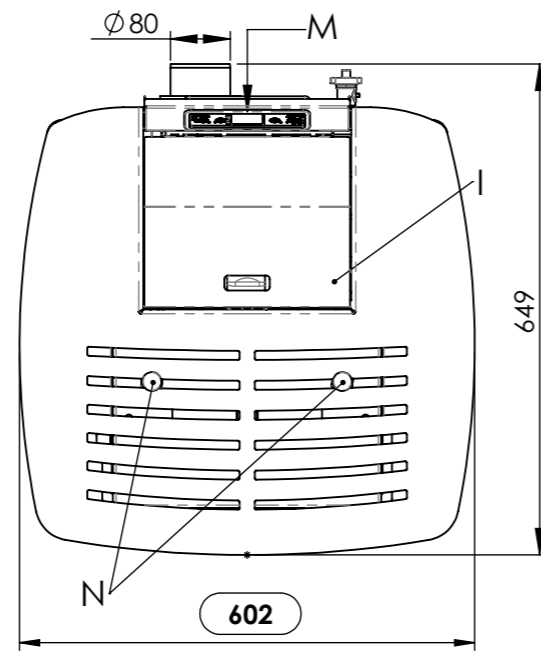
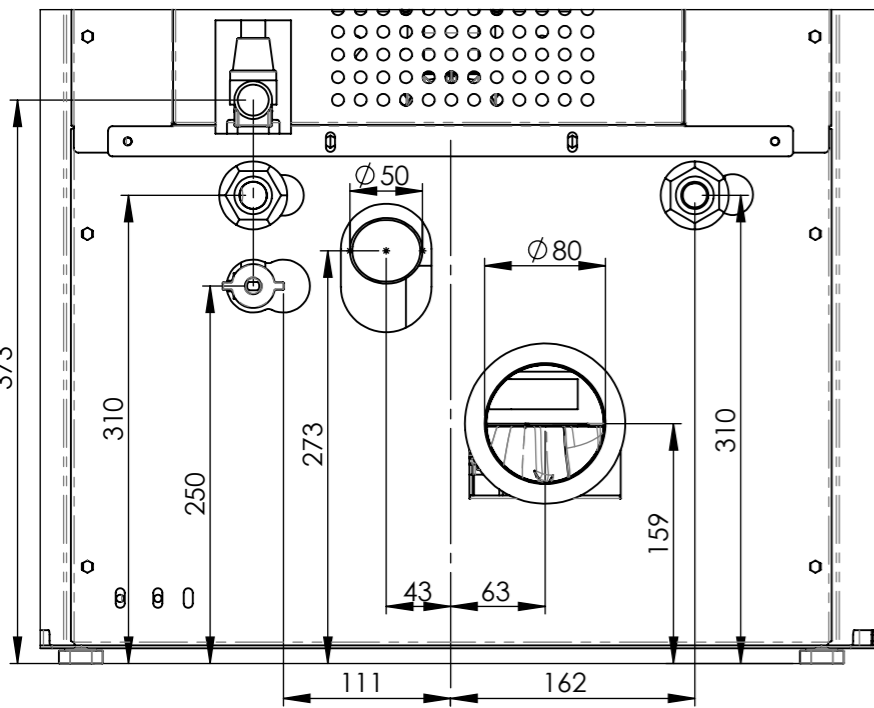


579

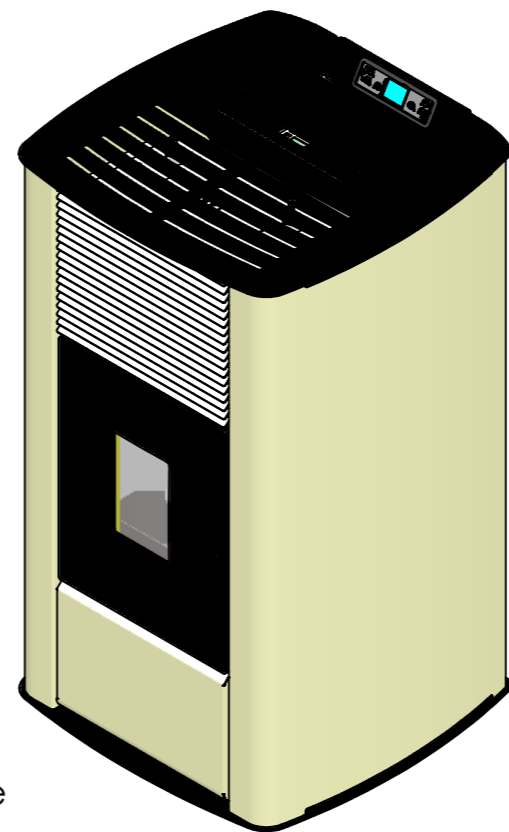
585

622

28



602



Distanza minima da materiali infiammabili (Dietro-Dx/Sx-Pavimento)	mm	200 - 200 - 0
Potenza termica introdotta *	kW	18,5 - 5,06
Potenza termica nominale *	kW	17,0 - 4,7
Potenza termica all'acqua *	kW	15,63 - 4,29
Potenza termica all'aria *	kW	1,37 - 0,41
Rendimento termico *	%	91,85 - 92,78
Consumo orario * / **	kg/h	3,85 - 1,053
Emissione CO al 13% O ₂ *	%	0,008 - 0,014
Emissione CO al 13% O ₂ *	mg/m ³	94,9 - 172,6
Emissione CnHm al 13% O ₂ *	mg/m ³	1,0 - 3,3
Emissione NOx al 13% O ₂ *	mg/m ³	149,2 - 140,2
Emissione polveri PP al 13% O ₂ *	mg/m ³	15,4 - 15,8
Emissione particolato totale PPBT al 13% O ₂ *	mg/m ³	15,7 - 17,1
Temperatura max acqua impostabile	°C	80
Pressione max acqua di esercizio	bar	2
Capacità acqua termocamera	l	15.3
Capacità serbatoio pellet	Kg	22
Perdite di carico lato acqua Δ T 10K	mbar	/
Perdite di carico lato acqua Δ T 20K	mbar	/
Temperatura uscita fumi *	°C	144,7 - 76,9
Portata dei fumi *	g/s	11,4 - 6,5
Tiraggio canna fumaria min - max	Pa	10 - 14
Diametro tubo scarico fumi	mm	Ø 80
Alimentazione elettrica		230V-50Hz-2A
Assorbimento elettrico	W	Start 400 - Pnom 85
Dimensioni d'ingombro H - L - P	mm	1008 - 602 - 579
Peso a vuoto	Kg	166
Diametro presa d'aria	mm	Ø 50
Volume riscaldabile ***	m ³	446

* alla Potenza nominale e alla Potenza ridotta
 ** Il consumo di pellet può variare dal tipo di pellet utilizzato
 *** In funzione dello stato di isolamento dell'abitazione e calcolato su 35 W/m³

DETTAGLIO A
 SCALA 1 : 5

- LEGENDA:
 A - Allacciamento cavo elettrico
 B - Scarico acqua in sovrappressione (1/2" femmina)
 C - Ritorno impianto (3/4" maschio)
 D - Allacciamento acquedotto (3/4" maschio, max 2 bar)
 E - Rubinetto scarico
 F - Allacc. tubo espulsione fumi Ø 80 mm
 G - Aspirazione aria comburente Ø 50 mm
 H - Mandata impianto (3/4" maschio)
 I - Sportello serbatoio pellet
 L - Piedini regolabili
 M -Pannello comandi mod.F047
 N -Pomello scuoti turbolatori

Circuito di riscaldamento composto da:
 - tubazioni mandata-ritorno
 - prevalenza pompa H=6 m
 - vaso espansione 8 lt
 - rubinetto di scarico impianto
 - valvola sicurezza sovrappressione 3 bar

TERMOSTUFA A PELLETT MIRAGE marchio COLA		
CODICE	COLORE	EAN 13
LSAMA10Y	AVORIO	8028693831840
LSAMA30Y	BORDEAUX	8028693831857
LSAMA70Y	GMA	8028693831994

COLA GRUPPO FERROLI

viale del Lavoro 37040 ARCOLE (VR) tel. 045 6144043

Codice LSAMA00Y		Descrizione TERMOSTUFA A PELLETT MIRAGE	
File modello SW LSAMA00Y_00		Scala 1:10	Foglio A3
Data 06/11/2015		Disegnatore PRESA F.	