



**INSTRUCTIONS POUR L'INSTALLATION,
L'UTILISATION ET LA MAINTENANCE**

POÊLE À GRANULÉS SANS ÉLECTRICITÉ

Pour l'installation, l'utilisation et la maintenance, lisez préalablement et attentivement les instructions.

Le livret d'instructions fait partie intégrante du produit.

Chère cliente / Cher client,

Nous vous remercions d'avoir choisi un de nos produits, fruit d'une expérience technologique et d'une recherche continue afin d'obtenir un produit supérieur en termes de sécurité, de fiabilité et de performances. Dans ce manuel, vous trouverez toutes les informations et les conseils utiles pour pouvoir utiliser efficacement votre produit en toute sécurité.

INDICATIONS IMPORTANTES

Ce livret d'instructions a été rédigé par le constructeur et est partie intégrante et essentielle du produit. En cas de vente ou de transfert du produit, assurez-vous toujours de la présence du livret puisque les informations contenues dans celui-ci sont adressées à l'acquéreur et à toutes les personnes participant à l'installation, l'utilisation et à la maintenance du produit.

Lisez attentivement les instructions contenues dans ce livret avant de procéder à l'installation, à l'utilisation et à la maintenance du produit.

Le respect des indications contenues dans ce livret d'instructions garantit la sécurité des personnes et des biens ; Il assure l'économie d'exercice et une durée de fonctionnement plus longue. Le constructeur décline toute responsabilité quant aux dommages causés par le non-respect des normes d'installation, d'utilisation et de maintenance indiquées dans le livret d'instructions, les modifications non autorisées apportées au produit ou des pièces de rechange qui ne sont pas d'origine. L'installation et l'utilisation du produit doivent être effectuées conformément aux instructions du fabricant et dans le respect des normes européennes, nationales et des règlements locaux.

L'installation, la vérification du fonctionnement, la maintenance et les réparations sont des opérations qui doivent être effectuées exclusivement par un personnel qualifié, autorisé et possédant une connaissance appropriée du produit. L'installation du produit ne doit pas être effectuée derrière des parois en bois ou des matières inflammables. Pour une installation correcte, il est nécessaire de respecter ce qui suit dans la section "Distances de sécurité". Vérifiez que le plancher où sera installé le produit soit parfaitement plat. En déplaçant les parties en acier du revêtement, il est conseillé d'utiliser des gants propres en coton en évitant de laisser des empreintes difficiles à enlever pour le premier nettoyage. Le montage du poêle doit être effectué par deux personnes minimum. Brancher dans les règles de l'art le tuyau de fumée. Mettre en marche le poêle à granulés avec les granulés en bois selon la norme (se référer au chapitre "COMBUSTIBLE"). Ne jamais utiliser de carburants liquides pour allumer le poêle à granulés ou pour relancer les braises. Prévoir une ventilation suffisante dans la pièce d'installation pendant l'exercice. L'alimentation du combustible s'interrompt en présence d'anomalies du fonctionnement. Remettre l'appareil en marche seulement après avoir éliminé la cause de l'anomalie. Suspendre l'utilisation du produit en cas de panne ou de mauvais fonctionnement. Ne pas lever la grille de protection située dans le réservoir des granulés. L'accumulation éventuelle de granulés non brûlés dans le brûleur suite à des tentatives répétées d'allumage manqués doit être enlevée avant l'allumage. L'exercice du poêle à granulés peut provoquer un réchauffement important de la surface, des poignées, du tuyau de fumée et de la vitre. Pendant l'exercice, ne toucher ces parties qu'avec un chiffon de protection ou avec des moyens auxiliaires appropriés. À cause du développement de la chaleur sur la vitre, faites attention à ce que les personnes ne connaissant pas bien le fonctionnement du poêle ne restent pas dans la zone d'installation. Informer les enfants des précautions à prendre pendant le fonctionnement du produit et des dangers éventuels. En cas de problème ou d'incompréhension du manuel d'instruction, contactez votre revendeur. Il est interdit de poser des objets ne résistant pas à la chaleur sur le poêle ou dans un rayon minimum de sécurité prescrit. Il est également interdit d'ouvrir la porte pendant le fonctionnement ou encore de faire fonctionner le poêle si la vitre est cassée. Concernant les termes, les limites et les exclusions, se référer au certificat de garantie accompagnant le produit.

Le constructeur voulant suivre une politique de développement constant et de renouvellement du produit peut effectuer les modifications qu'il juge nécessaires sans préavis. Ce document est propriété exclusive de la société ; il ne peut être dévoilé totalement ou en partie à des tiers sans l'autorisation écrite de la société. La société se réserve tous les droits selon la loi en vigueur.

DIRETTIVES ET NORMES

Tous nos produits sont construits selon les directives suivantes en respectant les normes suivantes

89/366 CEE
2004/108 CE
2006/95 CE
89/106 CEE

EN 60335-1; EN 60335-2-102
EN 61000-3-2; EN 61000-3-3
EN 50366; EN 55014-1 ; 55014-2
EN 14785 *; EN 303-5 *
* dépend du modèle

1	NORMES GÉNÉRALES	5
1.1	Cheminée ou Conduit d'évacuation des fumées	5
1.2	Terminal de cheminée	6
1.3	Prise d'air externe	7
1.4	Branchement au conduit d'évacuation des fumées	8
1.5	Prévention des incendies domestiques	8
2	CARACTÉRISTIQUES ET DONNÉES TECHNIQUES	8
2.1	Caractéristiques	8
2.2	Données techniques (voir feuille jointe).....	8
2.3	Cotes attaches postérieures (voir feuille jointe).....	8
2.4	Données d'identification du produit (voir feuille jointe).....	8
3	COMBUSTIBLE.....	8
3.1	Remarques générales.....	8
4	INSTALLATION	9
4.1	Remarques générales.....	9
4.1.1	Installation avec coexistence de plusieurs appareils	10
4.1.2	Adaptation des locaux d'installation	10
4.1.3	Système d'évacuation des fumées.....	10
4.2	Distances minimum de sécurité	10
	Installation d'angle (mm)	10
	Installation murale (mm)	11
	Distance par rapport au contre-plafond ou aux plafonds inflammables (mm).....	11
	Distance entre le système d'évacuation des fumées et les parois inflammables (mm)	12
4.3	Protection du plancher	12
4.4	Distances minimum pour la mise en place de la prise d'air	13
4.5	Conduit d'évacuation des fumées	13
	Remarques générales	13
	Tuyaux et longueurs maximum utilisables	13
	Trous pour le passage du tuyau d'évacuation sur la paroi ou sur le toit : isolation et diamètre conseillés	14
	Utilisation d'un conduit d'évacuation des fumées de type traditionnel.....	14
	Utilisation d'un conduit de fumées externe	15
5	MONTAGE	16
5.1	Remarques générales.....	16
5.2	Déballage.....	16
6	UTILISATION	16
6.1	En général	16
6.2	Description des composants	18
6.3	Chargement du réservoir	19
6.4	Allumage du poêle	19
6.5	Modalités de la combustion.....	20
6.6	Extinction du poêle.....	20

6.7	Nettoyage de l'échangeur thermique.....	21
6.8	Nettoyage brasier avec secoueur.....	21
6.9	Premier allumage.....	22
6.10	Allumage et fonctionnement normal.....	22
7	SECURITES.....	22
7.1	Sécurités.....	22
8	AVERTISSEMENTS ET MAINTENANCE.....	22
8.1	Ouverture de la porte.....	23
8.2	Elimination des cendres.....	23
8.3	Nettoyage brasier.....	23
8.3.1	Nettoyage du toboggan de chargement.....	23
8.4	Nettoyage bac à cendres.....	24
8.5	Nettoyage de la chambre de combustion.....	24
8.6	Nettoyage chambre fumées.....	24
8.7	Nettoyage de l'installation d'évacuation.....	24
8.8	Nettoyage des pièces en métal et de la céramique.....	24
8.9	Nettoyage de la vitre.....	24
8.10	Rupture de la vitre.....	24
8.11	Inactivité du poêle.....	24
8.12	Maintenance ordinaire et extraordinaire.....	25

1 NORMES GÉNÉRALES

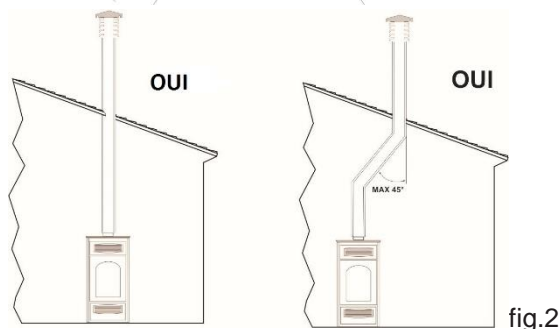
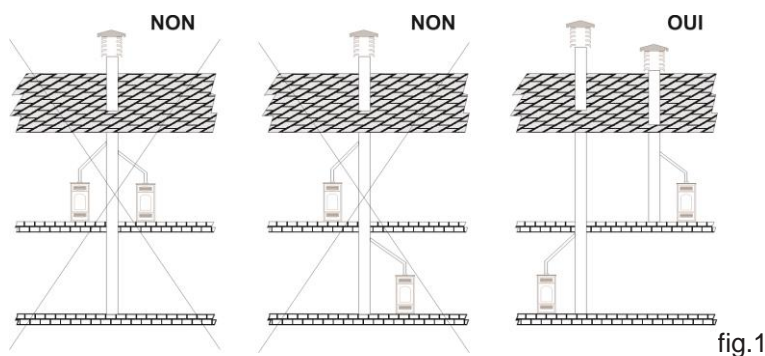
En général, on se réfère à la norme concernant générateurs de chaleur alimentés au bois ou d'autres biocombustibles solides norme UNI 10683:2012.

1.1 Cheminée ou Conduit d'évacuation des fumées

Chaque appareil doit avoir un conduit vertical appelé conduit d'évacuation des fumées pour évacuer les fumées produites par la combustion vers l'extérieur par tirage naturel.

Le conduit d'évacuation des fumées devra répondre aux conditions suivantes :

- Il ne devra être connecté à aucune autre cheminée, poêle, chaudière ou hotte aspirante de tout type (fig.1)
- Il devra être placé à une distance suffisante des matériaux combustibles ou inflammables au moyen d'un vide d'air ou d'un isolant adéquat.
- la section interne doit être uniforme et de préférence circulaire : les sections carrées ou rectangulaires doivent avoir des angles arrondis avec un rayon non inférieur à 20 mm ; un rapport maximum entre les côtés de 1,5 ; des parois les plus lisses possible et sans rétrécissement ; des courbes régulières et sans discontinuité ou déviation par rapport à l'axe non supérieures à 45° (fig.2).
- Chaque appareil doit avoir son propre conduit d'évacuation des fumées d'une section égale ou supérieure au diamètre du tuyau de déchargement des fumées du poêle et d'une hauteur non inférieure à celle déclarée (voir tableau 2).
- Dans la même pièce, il est interdit d'utiliser deux poêles, une cheminée et un poêle, un poêle et une cuisine à bois, etc. étant donné que le tirage de l'un pourrait endommager le tirage de l'autre. De plus, les conduits de ventilation de type collectif pouvant mettre en dépression la pièce d'installation, même s'ils sont installés dans des pièces adjacentes ou communicantes avec la pièce d'installation, ne sont pas admis.
- Il est interdit de pratiquer des ouvertures fixes ou mobiles sur le conduit d'évacuation des fumées pour connecter des appareils différents de celui qui le dessert.
- Il est interdit faire transiter à l'intérieur du conduit d'évacuation des fumées, même si il est surdimensionné, d'autres canaux d'amenée d'air ou encore des tuyaux pour l'usage de l'installation.
- Il est conseillé de veiller à ce que le conduit d'évacuation des fumées soit équipé d'une chambre de recueil des matériaux solides et éventuellement des condensations situées sous l'entrée du conduit de façon à ce qu'il puisse facilement s'ouvrir et être inspecté par le portillon étanche.
- Dans le cas où des conduits d'évacuation avec des sorties parallèles seraient utilisés, il est conseillé de surélever d'un cran le conduit à contrevent (fig.3).

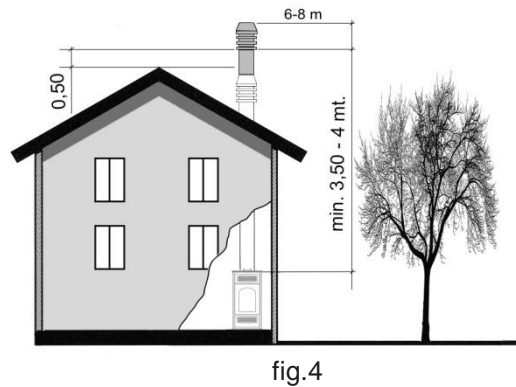
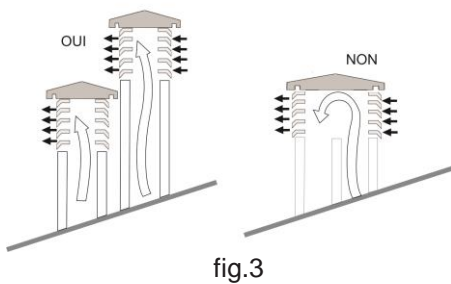


1.2 Terminal de cheminée

Le conduit d'évacuation des fumées doit être équipé en son sommet d'un dispositif appelé terminal de cheminée visant à faciliter la dispersion dans l'atmosphère des produits de la combustion.

Le pot de cheminée devra répondre aux conditions suivantes :

- Avoir une section et une forme interne équivalentes à celle du conduit d'évacuation des fumées.
- Avoir une section utile en sortie non inférieure au double de celle du conduit d'évacuation des fumées.
- Le terminal de cheminée qui dépasse du toit ou qui reste en contact avec l'extérieur (par exemple en cas de plancher ouvert) doit être revêtu avec des éléments en maçonnerie et dans tous les cas bien isolés. Il devra également être construit de façon à empêcher la pénétration dans le conduit d'évacuation des fumées de la pluie, de la neige, des corps étrangers et de manière à ce qu'en cas de vent dans toutes les directions ou inclinaisons, l'évacuation des produits de la combustion (terminal de cheminée anti-vent) soit de toute façon assurée.
- Le terminal de cheminée doit être placé de façon à garantir une dispersion et une dilution appropriées des produits de la combustion et dans tous les cas hors de la zone de reflux. Cette zone a des dimensions et des formes différentes en fonction de l'angle d'inclinaison de la couverture, c'est pourquoi il s'avère nécessaire d'adopter les hauteurs minimum reportées sur les figures 4 et 5.
- Le terminal de cheminée devra être de type anti-vent et dépasser la hauteur du sommet (fig.4 et fig.5).
- Des fabrications éventuelles ou d'autres obstacles dépassant la hauteur du terminal de cheminée ne devront pas être placés derrière le terminal de cheminée même (fig.4).



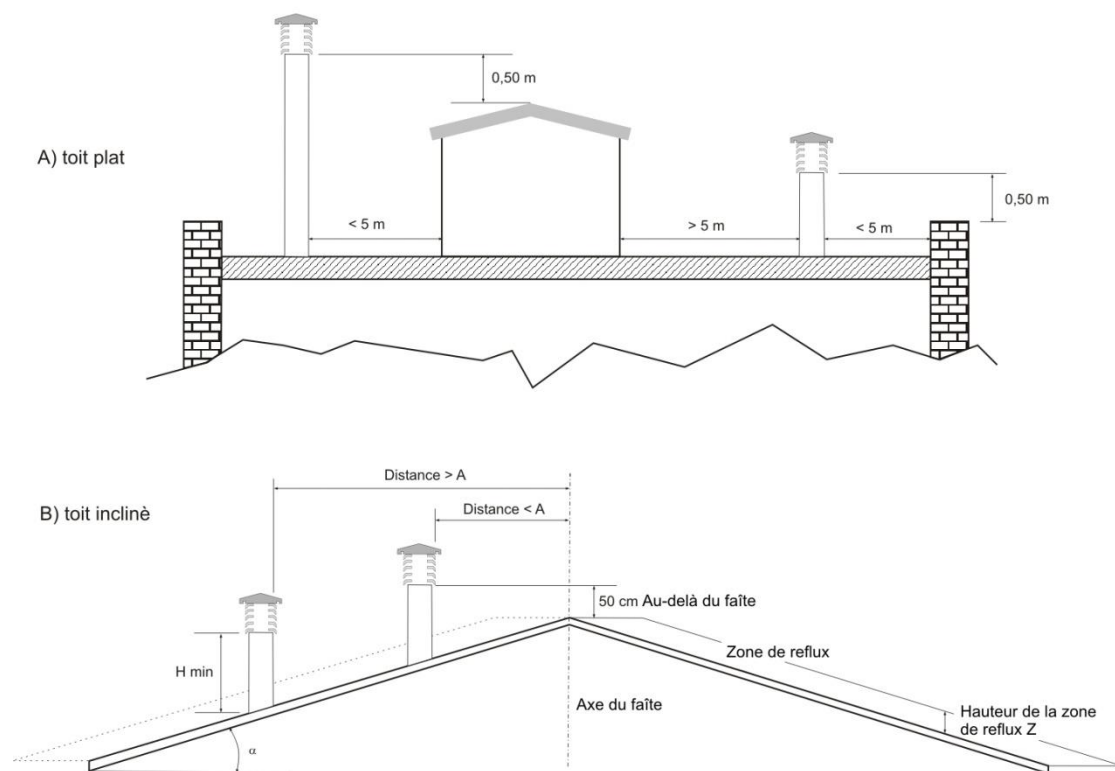


fig.5

Tableau 2

Inclinaison du toit ? [°]	Largeur horizontale de la zone de reflux jusqu'à l'axe du faîte A[m]	Hauteur minimum du déblocage du toit Hmin =Z+0,50m	Hauteur de la zone de reflux Z [m]
15	1,85	1,00	0,50
30	1,50	1,30	0,80
45	1,30	2,00	1,50
60	1,20	2,60	2,10

1.3 Prise d'air externe

- Le poêle doit pouvoir disposer de l'air nécessaire afin de garantir le fonctionnement régulier de la combustion et un bien-être ambiant.
- S'assurer que dans la pièce où le poêle est installé il y ait une aération suffisante et, si besoin, installer un conduit d'amenée d'air depuis l'extérieur avec une section minimum conseillée de 100 cm².
- La prise d'air doit communiquer directement avec la pièce d'installation du poêle, être placée de manière à éviter toute obstruction et être protégée par une grille permanente non obturable ou par une protection adaptée du moment qu'elle ne réduise pas la section minimum.
- L'afflux d'air peut également être obtenu depuis une pièce adjacente à celle où se trouve l'installation du moment que ce flux puisse se produire librement à travers les ouvertures permanentes non obturables communiquant avec l'extérieur.
- La pièce adjacente par rapport à celle de l'installation doit être mise en dépression par rapport à l'atmosphère extérieure par effet de tirage contraire provoqué par la présence dans cette pièce d'un autre appareil d'utilisation ou d'un dispositif d'aspiration. Dans la pièce adjacente, les ouvertures permanentes doivent répondre aux conditions requises dans le paragraphe ci-dessus. La pièce adjacente ne peut être destinée ni à être une remise, un dépôt de matériel combustible ni à des activités comprenant un risque d'incendie.

1.4 Branchement au conduit d'évacuation des fumées

(voir paragraphe 4.5)

1.5 Prévention des incendies domestiques

L'installation et l'utilisation du poêle doivent être conformes aux instructions du fabricant et aux normes de mise en service locales.

ATTENTION : lorsqu'un tuyau d'évacuation des fumées passe à travers une paroi ou un plafond, il est nécessaire d'appliquer des modalités d'installation particulières (protection, isolation thermique, distances par rapport aux matériaux sensibles à la chaleur, etc.).

- Le tuyau de raccordement de la cheminée ne doit jamais passer à travers une surface combustible.
- Ne jamais relier cette unité au conduit d'évacuation des fumées déjà utilisé par un autre appareil.
- Il est recommandé de maintenir tous les éléments composés de matériaux combustibles ou inflammables tels que les poutres, les mobiliers en bois, les stores ou les liquides inflammables hors de la zone de rayonnement du foyer et, dans tous les cas, à une distance d'au moins 1 m du bloc chauffant.
- Au cas où il y aurait des couvertures en matière combustible, inflammable ou sensible à la chaleur autour de cet espace, un diaphragme de protection en matière isolante et non combustible doit être interposé. Si le plancher est constitué d'un matériel combustible, une protection en matériel non combustible qui dépasse latéralement de 15 cm et frontalement de 30 cm doit être réalisée en correspondance de la bouche du foyer.
- Pour toute information complémentaire, se référer à la norme locale en vigueur.

2 CARACTÉRISTIQUES ET DONNÉES TECHNIQUES

2.1 Caractéristiques

Les poêles à pellet sont des appareils construits pour fonctionner uniquement avec du pellet de bois de bonne qualité (voir chapitre 3 Combustible).

2.2 Données techniques (voir feuille jointe)

2.3 Cotes attaches postérieures (voir feuille jointe)

2.4 Données d'identification du produit (voir feuille jointe)

L'étiquette technique reporte les données et les performances de l'appareil.

Le mauvais traitement, l'extirpation, l'absence d'étiquette technique rend tout type d'opération d'installation ou de maintenance difficile à cause de l'impossibilité d'identifier le produit.

En cas de dommage, en demander un double au centre d'assistance, vu l'importance de l'étiquette de données on conseille d'installer le poêle en respectant les distances de façon qu'elle soit visible.

3 COMBUSTIBLE

3.1 Remarques générales

Le poêle à pellet a été conçu pour ne brûler que du bois en granulés.

Le granulé de bois est un combustible obtenu grâce au pressage de sciure de bois extrait des résidus d'usinages et de la transformation du bois naturel séché. La forme typique en petits cylindres est obtenue par tréfilage. Grâce à la lignine, un élément naturel qui est libéré par le pressage de la matière première, les granulés prennent une certaine consistance et une certaine densité et n'ont besoin pas de traitement avec des additifs ou des liants. Il est possible de trouver différents types de granulés sur le marché avec

une certaine qualité et des caractéristiques qui changent selon leur usinage et le type d'essence de bois employé.

ATTENTION : Utiliser toujours du pellet de bois de qualité certifiée : ex. DIN, DIN PLUS, ÖM 7135, Pellet Gold, Cats etc. En cas d'utilisation de pellet de mauvaise qualité, la société ne garantit pas le bon fonctionnement du poêle.

Les poêles et thermopoêles sont testés et programmés pour assurer de bonnes prestations et une parfaite qualité de fonctionnement avec du pellet qui présente des caractéristiques spécifiques :

composants :	bois
longueur :	< 30 mm
diamètre :	6-6,5 mm
puissance calorifique inférieure :	4,8 KWh/Kg
humidité :	< 8%
résidu en cendre :	< 0,5%

Un pellet de BONNE QUALITE est lisse, brillant, peu poussiéreux et avec une longueur régulière.

Un pellet de BASSE QUALITE est de longueur variable, poussiéreux avec des cassures verticales et horizontales.

Etant donné que les caractéristiques et la qualité de pellet influencent notablement l'autonomie, le rendement et le fonctionnement correct du poêle, il est conseillé de :

ÉVITER d'utiliser des granulés avec des dimensions différentes de celles décrites par le constructeur.
ÉVITER d'employer des granulés de mauvaise qualité ou qui contiennent de la poussière et de la sciure éparpillée, de la résine ou encore des substances chimiques des additifs ou des liants.
ÉVITER d'utiliser des granulés humides.

Le choix d'un granulé non approprié peut entraîner :

- obstruction du brasier et des conduits d'évacuation des fumées,
- augmentation de la consommation de combustible,
- diminution du rendement,
- aucune garantie de fonctionnement normal du poêle,
- saleté de la vitre,
- production de granulés non brûlés et de cendres lourdes.

La présence d'humidité dans le granulé augmente le volume des capsules et les effrite provoquant :

- mauvais fonctionnement du système de chargement,
- mauvaise combustion.

Le granulé doit être maintenu emballé dans un lieu sec et protégé.

Pour utiliser un granulé de qualité mais avec des caractéristiques dimensionnelles et calorifiques différentes de celles indiquées, il se pourrait qu'il soit nécessaire de modifier les paramètres de fonctionnement du poêle. Contacter, si besoin, un centre d'assistance autorisé.

L'EMPLOI D'UN GRANULE DE MAUVAISE QUALITE ET NON CONFORME AUX INDICATIONS DU CONSTRUCTEUR PEUT NON SEULEMENT ENDOMMAGER LE POELE ET SES PERFORMANCES MAIS EGALEMENT DETERMINER LA DECHEANCE DE LA GARANTIE ET DE LA RESPONSABILITE DU CONSTRUCTEUR.

4 INSTALLATION

4.1 Remarques générales

Le système de chauffage ou l'appareil doit être installé de façon à ne pas endommager le bâtiment et les autres systèmes, l'installateur doit se conformer rigoureusement aux prescriptions de la norme UNI 10683:2012 et à toutes les autres normes locales.

4.1.1 Installation avec coexistence de plusieurs appareils

La possibilité de coexistence de plusieurs appareils, même alimentés avec combustibles différents, aussi bien que hottes avec ou sans extracteur, doit être évaluée soit dans les vérifications préventives, soit dans la phase d'essai d'allumage pour détecter éventuelles variations par rapport aux conditions de projet ou en relation à des aspects indétectables dans la phase de conception.

La pièce doit avoir ventilation ou aération adéquate, selon les dispositions des producteurs de chaque appareil. La prise d'air externe doit répondre aux conditions requises dans les paragraphes 1.3 et 4.4.

4.1.2 Adaptation des locaux d'installation

L'installation dans les pièces avec danger d'incendie est interdite.

Est interdite l'installation à l'extérieur.

Il est également interdit d'effectuer l'installation à l'intérieur de pièces dans lesquelles se trouvent des appareils qui prélèvent l'air comburant dans la pièce.

Dans les salles de bain, les chambres à coucher et les studios, seule l'installation étanche est permise, ou bien l'installation d'appareil à foyer fermé, avec prélèvement canalisé de l'air comburant par l'extérieur. Le volume minimum de la pièce ou l'appareil est installé doit être supérieur à 15 m³.

L'installation du poêle doit avoir lieu dans un endroit qui permette une utilisation facile et sûre ainsi qu'une maintenance simple.

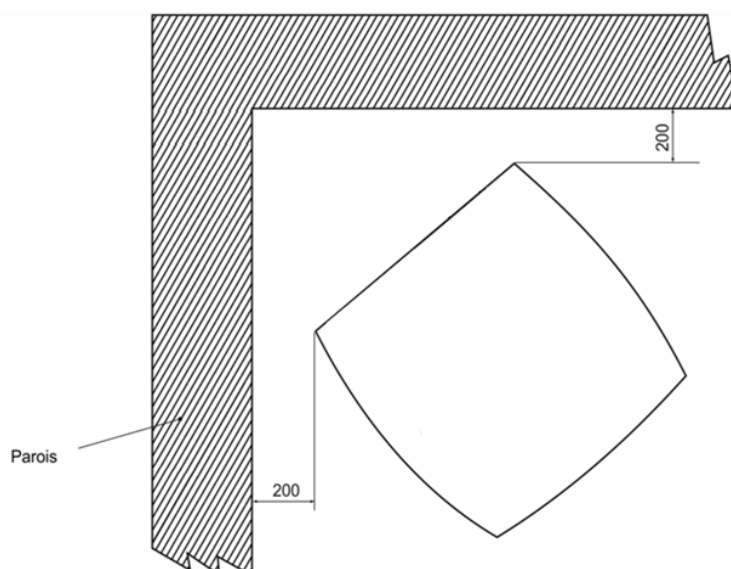
4.1.3 Système d'évacuation des fumées

Chaque appareil doit être raccordé à un système d'évacuation des fumées adéquat, et garantir une dispersion adéquate dans l'atmosphère des produits de la combustion. L'évacuation des produits de la combustion doit avoir lieu par le toit. L'évacuation directe par le mur vers des espaces fermés, même à ciel ouvert est interdite.

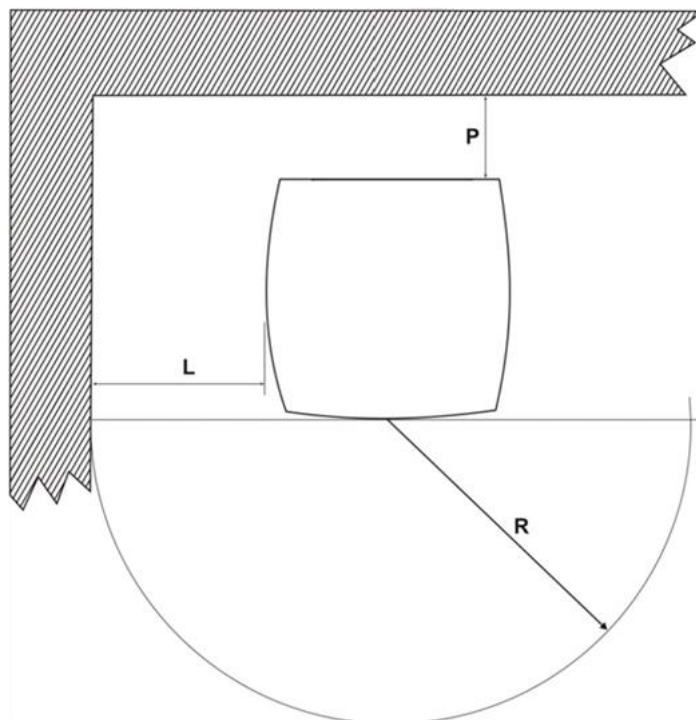
4.2 Distances minimum de sécurité

Les figures suivantes représentent les distances minimum de sécurité qui doivent obligatoirement être toujours respectées.

Installation d'angle (mm)



Installation murale (mm)



Distances de sécurité des matériaux inflammables :

Distance minimum en air des parois postérieures inflammables

P = 200 mm

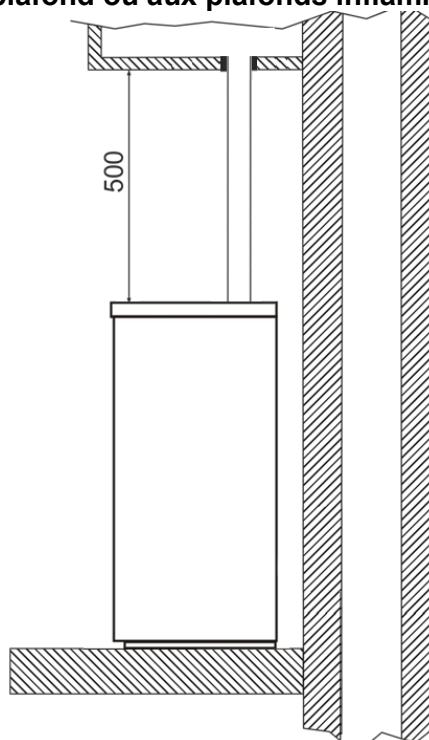
Distance minimum en air des parois latérales inflammables

L = 200 mm

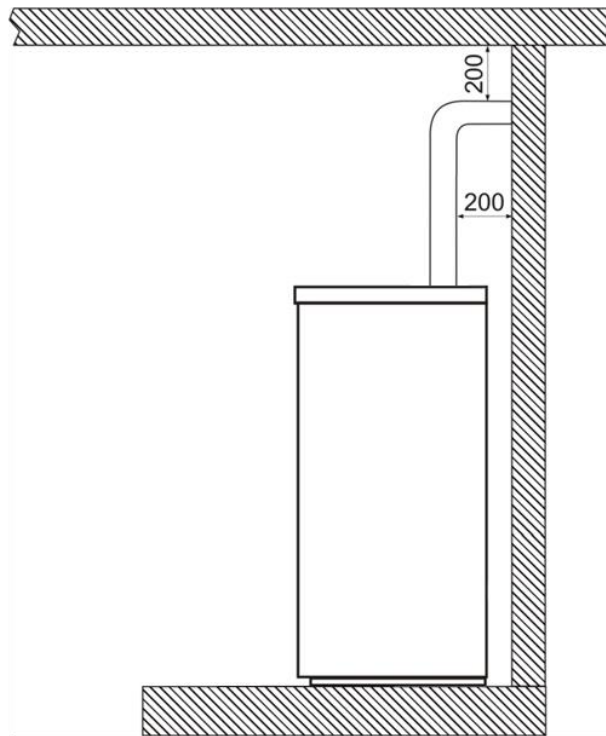
Distance frontale de matériaux inflammables

R = 1000 mm

Distance par rapport au contre-plafond ou aux plafonds inflammables (mm)



Distance entre le système d'évacuation des fumées et les parois inflammables (mm)



4.3 Protection du plancher

Dans le cas d'un plancher sensible à la chaleur, à l'humidité ou inflammable, il est nécessaire d'utiliser une protection pour le plancher (par ex. plaque en tôle d'acier, marbre ou carrelage).

Tout type de protection choisie doit dépasser d'au moins 300 mm de la partie antérieure, et d'au moins 150 mm des parties latérales du poêle, supporter le poids du poêle et avoir une épaisseur de 2 mm.

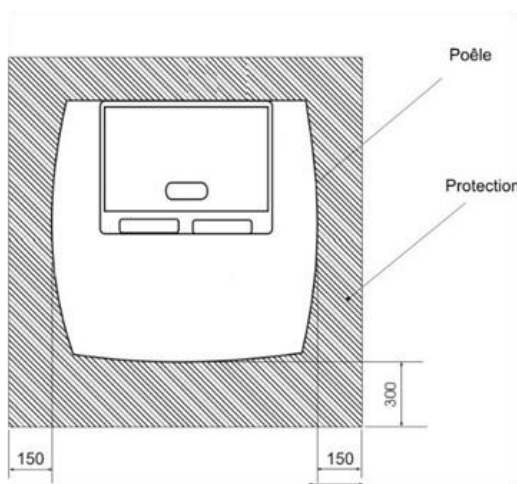


fig. 6

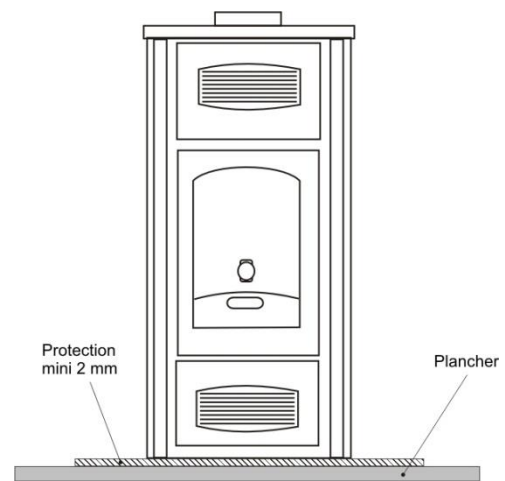


fig. 7

4.4 Distances minimum pour la mise en place de la prise d'air

La prise d'air comburant du poêle à granulés ne peut être reliée à une installation de distribution d'air ou directement à la prise d'air prévue sur la paroi.

Afin de positionner correctement et de façon sûre la prise d'air, il est indispensable de respecter les mesures et les prescriptions décrites dans le paragraphe 1.3.

Ce sont des distances qu'il faut respecter afin d'éviter que l'air comburant ne puisse être utilisé par une autre source ; par exemple, l'ouverture d'une fenêtre peut aspirer l'air provenant de l'extérieur, le soustrayant ainsi au poêle.

La prise d'air doit être placée à au moins :		
1,5 m	en-dessous	Portes, fenêtres, évacuation des fumées, vides d'air, etc.
1,5 m	éloignée horizontalement	
0,3 m	Au-dessus	
1,5 m	loin de la Sortie des fumées	

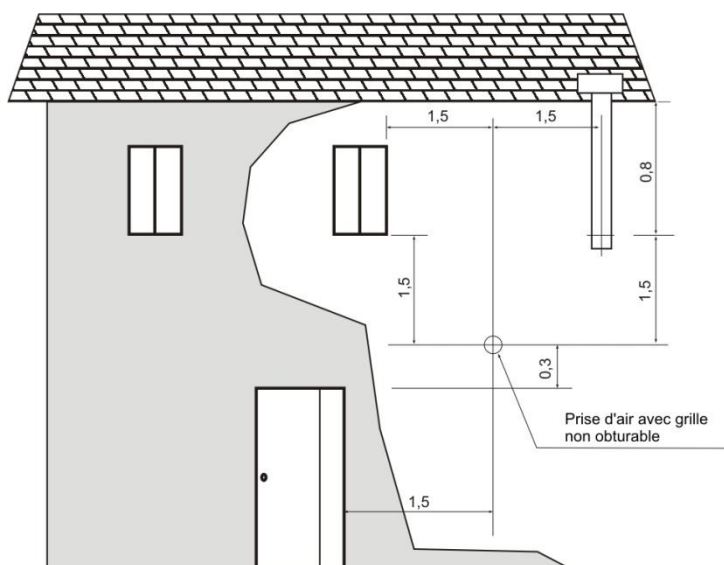


fig.8

4.5 Conduit d'évacuation des fumées

Remarques générales

ATTENTION : il est important de s'assurer que le conduit d'évacuation soit complètement étanche et correctement installé, aussi bien du point de vue du fonctionnement que de la sécurité.

La construction du conduit d'évacuation doit être effectuée par un personnel ou une entreprise spécialisée selon les indications du manuel suivant.

Réaliser toujours l'installation d'évacuation de manière à ce que le nettoyage périodique soit garanti sans qu'il ne soit nécessaire de démonter une pièce.

Les tuyaux doivent **toujours** être scellés (**pas de ciment**) avec un silicone gardant ses caractéristiques de résistance et d'élasticité à des températures élevées (250°C) et ils doivent être fixés avec une vis autoforante de 3,9mm.

- Il **est interdit** d'installer des registres ou des vannes pouvant obstruer le passage des fumées d'évacuation.

- Il **est interdit** d'effectuer l'installation dans un tuyau de fumée où les fumées et les vapeurs d'autres appareils sont évacuées (chaudières, hottes, etc.).

Tuyaux et longueurs maximum utilisables

Il est possible d'utiliser des tuyaux en acier aluminium verni (épaisseur minimum 1,5 mm), en acier inox (Aisi 316) ou en porcelaine (épaisseur minimum 0,5 mm) avec un diamètre nominal de 80mm ou de 120mm (pour les tuyaux à l'intérieur du conduit de fumées maxi 150 mm).

Les tuyaux flexibles sont admis s'ils sont dans les limites prévues par la loi (en acier inox avec parois internes lisses) ; les colliers d'enclenchement mâle-femelle doivent avoir une longueur minimum de 50mm.

Le diamètre du tuyau dépend du type d'installation ; le poêle a été conçu pour accueillir des tuyaux de 120 mm de diamètre ou de 80 mm. Cependant, comme le montrent les indications ci-dessous, dans certains cas, il est conseillé d'utiliser un diamètre de 120 mm à double paroi.

TYPE D'INSTALLATION	AVEC TUYAU ≥ Ø 120 mm
Longueur minimum	3m
Longueur maximum (avec 2 courbes de 90°)	8m
Numéro maximum des courbes	2

REMARQUE : les pertes de charge d'une courbe à 90° peuvent être comparées à celles d'1 mètre de tuyau ; le raccord en T d'inspection doit être considéré comme une courbe à 90°.

Trous pour le passage du tuyau d'évacuation sur la paroi ou sur le toit : isolation et diamètre conseillés

Après avoir établi la position du poêle (paragraphe 4.1), il est nécessaire d'effectuer le trou pour le passage du tuyau d'évacuation des fumées. Celui-ci varie en fonction du type d'installation (donc du diamètre du tuyau d'évacuation) et du type de paroi ou de toit à traverser (tableau 3).

L'isolant doit être de dérivation minérale (laine de roche, fibre céramique) avec une densité nominale majeure de 80 kg/m³.

	Epaisseur de Isolation [mm]	Diamètre des tuyaux d'évacuation des fumées [mm]
		Ø 120
		Diamètres des trous à effectuer [mm]
Paroi en bois, ou dans tous les cas inflammable, ou avec des parties inflammables	100	320
Paroi ou toit en ciment	50	220
Paroi ou toit en brique	30	180

Utilisation d'un conduit d'évacuation des fumées de type traditionnel

Si l'on souhaite utiliser un conduit d'évacuation des fumées déjà existant, il est conseillé de le faire contrôler par un ramoneur professionnel pour vérifier qu'il soit complètement étanche. Ceci parce que les fumées, étant légèrement sous pression, pourraient s'infiltrer dans d'éventuelles craquelures du conduit d'évacuation des fumées et envahir l'espace habité.

Si, lors de l'inspection, le conduit d'évacuation des fumées ne s'avérait pas parfaitement conforme, il est conseillé de la tuber avec un matériel neuf. Si le conduit d'évacuation des fumées existant est de grandes dimensions, il est conseillé d'insérer un tuyau avec un diamètre maximum de 150mm ; de plus, il est conseillé d'isoler le conduit d'évacuation des fumées (fig.11 et 12).

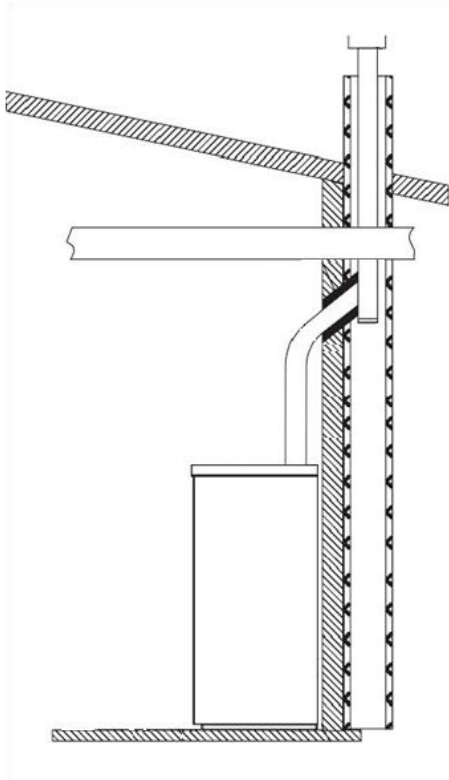


fig.11

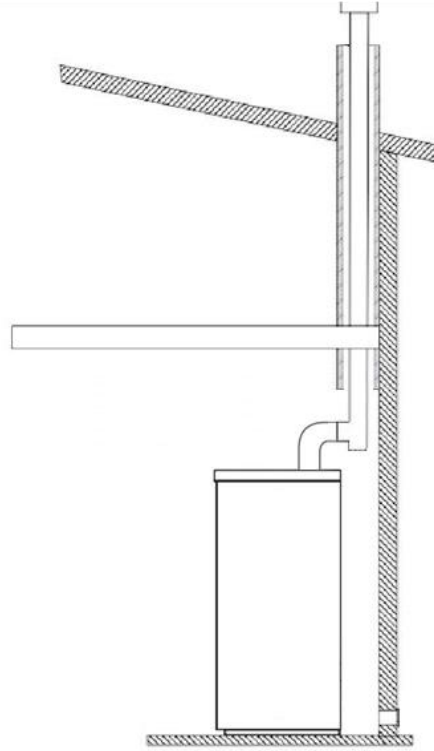


fig.12

Utilisation d'un conduit de fumées externe

Il est possible d'utiliser un conduit de fumée externe seulement si celui-ci répond aux conditions requises suivantes :

- Seuls des tuyaux isolés (double paroi) en acier inox fixés au bâtiment (fig.13) doivent être utilisés.
- À la base du conduit, il doit y avoir une inspection pour effectuer les contrôles et les maintenances périodiques.
- Il doit être équipé d'un terminal de cheminée anti-vent et respecter la distance "d" par rapport au sommet du bâtiment selon les indications figurant dans 1.2. La solution à adopter dans le cas où l'on souhaite utiliser un conduit d'évacuation des fumées extérieur est représentée sur la fig.13.

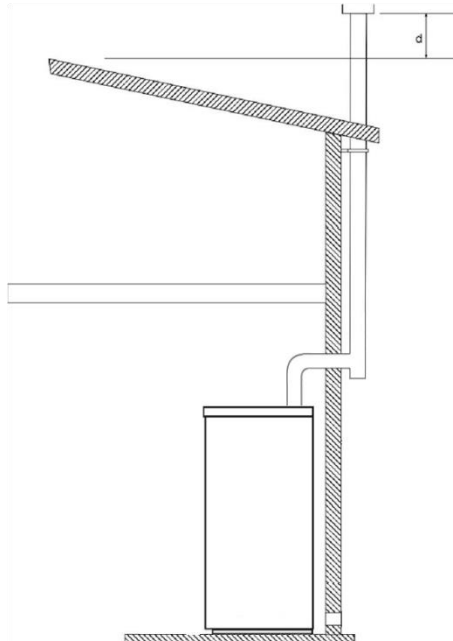


fig. 13

5 MONTAGE

5.1 Remarques générales

Afin d'éviter les incidents et les dommages sur le produit, certaines recommandations sont listées ci-dessous :

- Les opérations de déballage et d'installation doivent être effectuées par deux personnes minimum.
- **Chaque opération de déplacement doit être effectuée avec des moyens appropriés et dans le complet respect des normes en vigueur en matière de sécurité.**
- L'orientation du produit emballé doit être conforme aux indications fournies par les pictogrammes et celles figurant sur l'emballage.
- Si des câbles, des courroies, des chaînes, etc. sont utilisées, il faut s'assurer qu'elles sont adaptées au poids à décharger et qu'elles soient dans de bonnes conditions.
- Concernant le déplacement de l'emballage, effectuer des mouvements lents et continus afin d'éviter tout arrachement des câbles, des chaînes, etc.
- Ne pas effectuer d'inclinaisons excessives afin d'éviter tout basculement.
- Ne jamais rester dans le rayon d'action des moyens de chargement/déchargement (chariots élévateurs, grue, etc.).

5.2 Déballage

Déballer le produit en prenant garde de ne pas l'endommager ou l'érafler et retirer du foyer du poêle la confection des accessoires et d'éventuels morceaux de polystyrène ou de carton utilisés pour bloquer les parties amovibles, etc.

Se rappeler de ne pas laisser les morceaux d'emballage à la portée des enfants (sachets en plastique, polystyrène, etc.) étant donné qu'ils pourraient représenter d'éventuelles sources de danger et les éliminer selon les lois en vigueur.

6 UTILISATION

Tous les règlements locaux, inclus ceux relatifs aux Normes Nationales et européennes doivent être respectés lors de l'installation de l'appareil.

Des installations non conformes ou un usage inapproprié de l'appareil peuvent invalider la garantie.

Ne pas utiliser l'appareil comme incinérateur ou de toute autre façon différente de celle pour laquelle il a été conçu.

Aucun autre combustible en dehors du pellet de bois ne doit être utilisé.

Ne pas utiliser des combustibles liquides.

L'appareil, spécialement les surfaces externes, lorsqu'il est en fonction atteint des températures élevées au toucher ; manœuvrer avec prudence pour éviter les brûlures.

N'effectuer aucune modification non autorisée sur l'appareil.

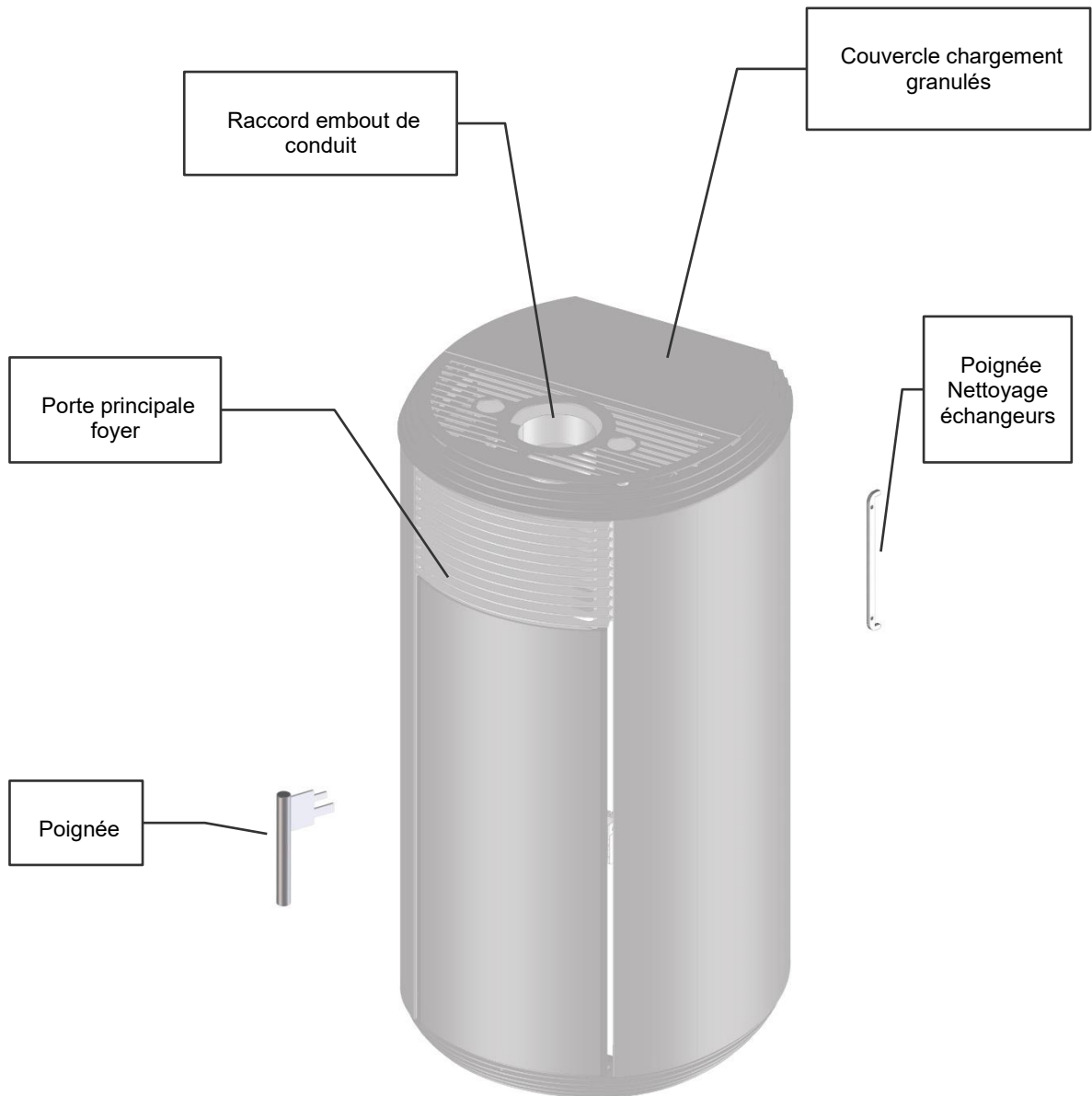
Utiliser seulement des pièces de rechange originales recommandées par le constructeur.

6.1 En général

- S'assurer que dans la pièce où le poêle est installé il y ait une aération suffisante (voir section 1.3 Prise d'air externe).
 - S'assurer que toutes les jointures de l'installation d'évacuation soient scellées hermétiquement avec du silicone (pas de ciment) résistant à la chaleur (250°C) et qu'il ne soit pas détérioré.
 - Contrôler (ou faire contrôler) périodiquement le nettoyage de l'installation d'évacuation des fumées.
 - **ATTENTION : tenir éloigné tout produit inflammable du poêle pendant son fonctionnement (MINIMUM : 100cm par rapport à la paroi frontale).**
 - **ATTENTION : pour éviter la fuite des fumées, la chambre de combustion doit rester fermée, excepté durant les opérations de nettoyage, à effectuer poêle éteint.**
- ATTENTION : en cas de ravitaillement des granulés lorsque le poêle est allumé, s'assurer que le pellet ne soit pas terminé et que la flamme soit toujours présente dans le brûleur, éviter en outre que le sac de combustible n'entre en contact avec les surfaces chaudes.**

- **ATTENTION** : éliminer les éventuels dépôts de granulés non brûlés causés par un allumage manqué avant de lancer à nouveau le poêle.
 - **ATTENTION** : si, durant la phase d'allumage, celle-ci ne survient pas, et si on remarque beaucoup de fumées dans la chambre de combustion, il faut éteindre immédiatement le poêle et remplacer le pellet en votre possession, celui-ci pourrait avoir un taux d'humidité trop élevé. Insister pourrait rendre le poêle dangereux.
 - **ATTENTION** : si, durant le nettoyage, on remarque des résidus de pellet spongieux et durs (pas des cendres), remplacer le pellet utilisé, celui-ci pourrait provenir de déchets de sciure de mauvaise qualité, non utilisable dans ce type de poêle. Insister pourrait conduire à l'incendie ou à une forte émission de fumées dans le conduit de cheminée.
 - **ATTENTION** : contrôler la bonne combustion du pellet dans le brûleur. Dans le cas où on remarque une accumulation de pellet qui ne brûle pas, **ETEINDRE IMMEDIATEMENT** le poêle et contacter le centre d'assistance.
- ATTENTION** : prêter un maximum d'attention en présence d'enfants, éviter que ceux-ci ne restent devant le poêle.

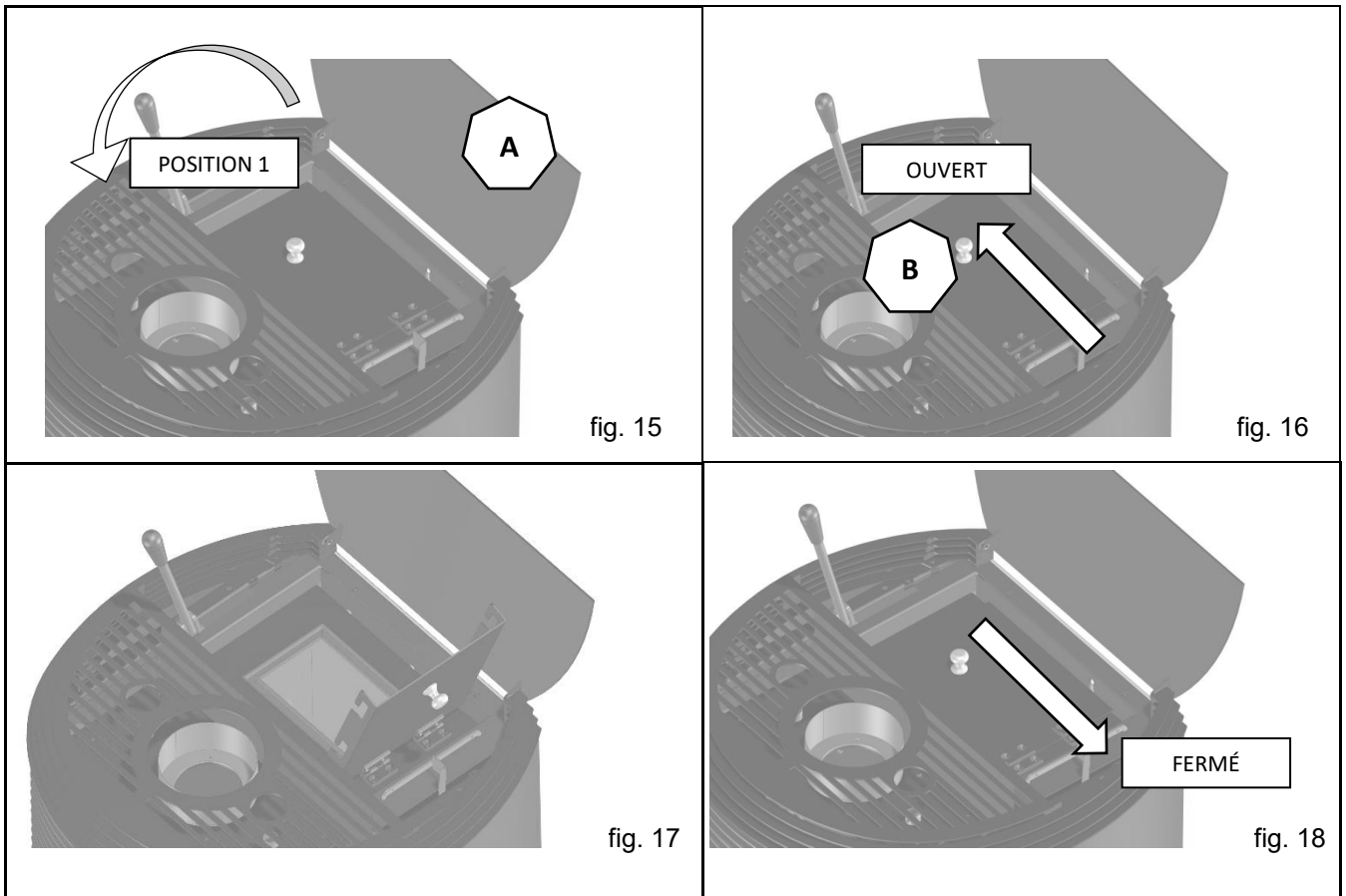
6.2 Description des composants



6.3 Chargement du réservoir

Ouvrir le couvercle **A** ; déplacer le levier en position 1 (fig.15) ; déplacer le couvercle **B** à l'aide du pommeau vers la position **ouvert** (fig.16) ; ouvrir le couvercle **B** et charger les granulés (fig.17). Fermer le couvercle **B** et pousser à l'aide du pommeau vers la position **fermé** (fig.18).

On peut charger les granulés même quand le poêle est allumé.



6.4 Allumage du poêle

Lorsque le réservoir est chargé, le poêle est prêt à être allumé.

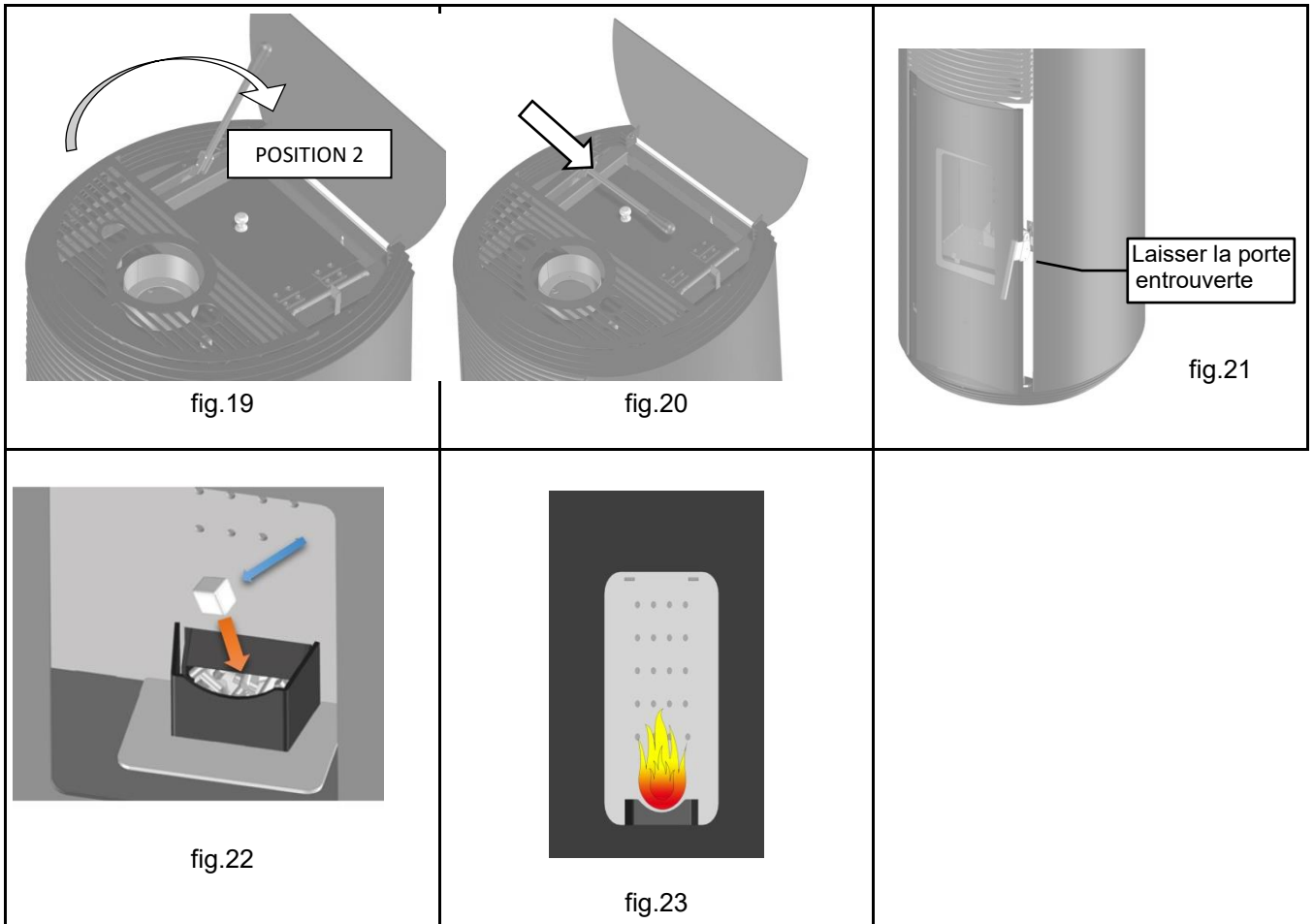
Déplacer le levier en position 2 (fig. 19). Baisser le levier en position de repos (fig.20). Les granulés descendent par gravité jusqu'à remplir le brasier ; ouvrir la porte principale (fig.21) ; placer l'allume-feu (solide) sur les granulés dans le brasier et l'enflammer (fig.22) ; laisser la porte entrouverte pour 2 minutes ou plus, ça dépend de la température de la pièce et de la cheminée ; fermer la porte seulement lorsque la flamme atteint une hauteur minimum de 7 cm environ, c'est-à-dire lorsque la flamme effleure les trous dans la paroi postérieure (fig.23). A partir de ce moment, le poêle est allumé.

Le poêle est doté d'un ressort qu'empêche l'ouverture accidentelle de la porte du foyer.

ATTENTION : nettoyer le brasier avant d'allumer le poêle, de façon à garantir toujours une combustion optimale. Le nettoyage peut être effectué manuellement en enlevant complètement le brasier du compartiment correspondant et en utilisant un tisonnier et un aspirateur de cendres adéquat.

S'il y a peu de résidus on peut nettoyer le brasier en utilisant le mécanisme de nettoyage avec secoueur (voir p. 22, par. 6.8).

ATTENTION : effectuer les opérations de nettoyage en s'assurant que les cendres et le poêle soient entièrement froids.

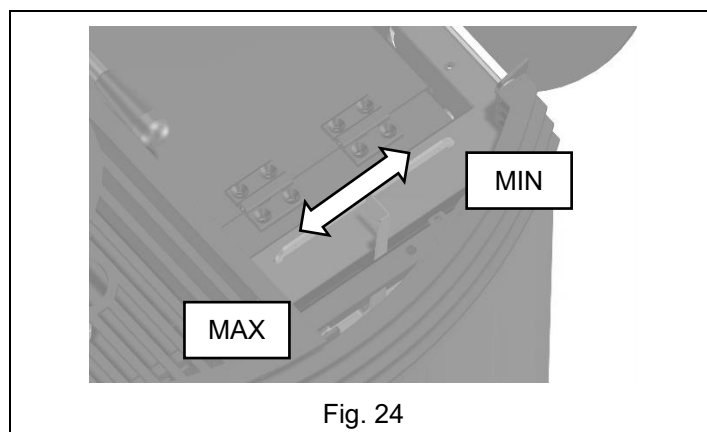


6.5 Modalités de la combustion

La puissance est réglable entre minimum et maximum (fig.24).

Puissance maximum : position **MAX**

Puissance minimum : position **MIN**



6.6 Extinction du poêle

En déplaçant le levier en position 1 (fig. 26), on arrête la descente des granulés vers le brasier. La combustion continuera pour quelques minutes (10-20 min environ) et après le poêle s'éteindra.

Pour rallumer le poêle, déplacer le levier en position 2 et placer l'allume-feu (solide) sur les granulés dans le brasier et l'enflammer.

ATTENTION : pour éviter brûlures, attendre au moins 15 minutes avant de rallumer le poêle.

ATTENTION : ne pas toucher le brasier après l'extinction.

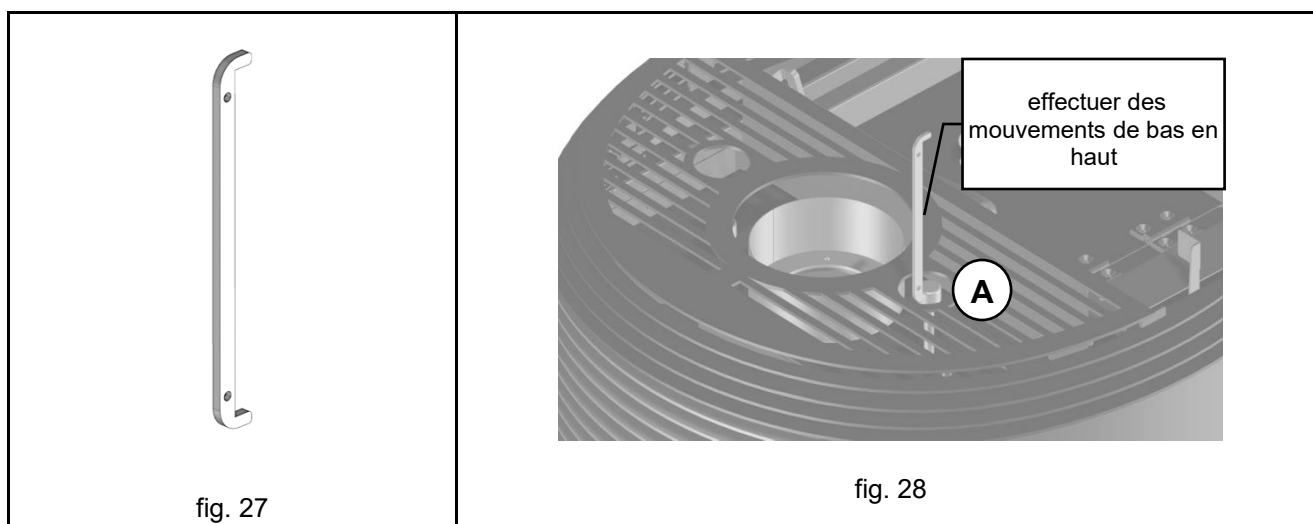
ATTENTION : ne pas toucher à mains nues la porte du foyer pendant le fonctionnement.

6.7 Nettoyage de l'échangeur thermique

Accrocher la poignée fournie en dotation (fig.27) au racleur **A** (fig.28) et effectuer des mouvements de bas en haut, en provoquant la chute des cendres dans la chambre de combustion ; répéter l'opération sur le racleur **B**. Le nettoyage de l'échangeur thermique doit être effectué au moins une fois par semaine ; pour une utilisation intensive du poêle (plus de 8 heures par jour) on conseille d'effectuer le nettoyage de l'échangeur thermique tous les 3 jours. Il est préférable d'utiliser les racleurs lorsque le poêle est froid ; pour les utiliser avec le poêle chaud, il est conseillé d'utiliser des gants spécifiquement prévus pour la protection de la chaleur car ils sont extrêmement chauds.

Ne pas laisser la poignée attachée aux racleurs après avoir effectué le nettoyage ; repositionner la poignée dans son logement.

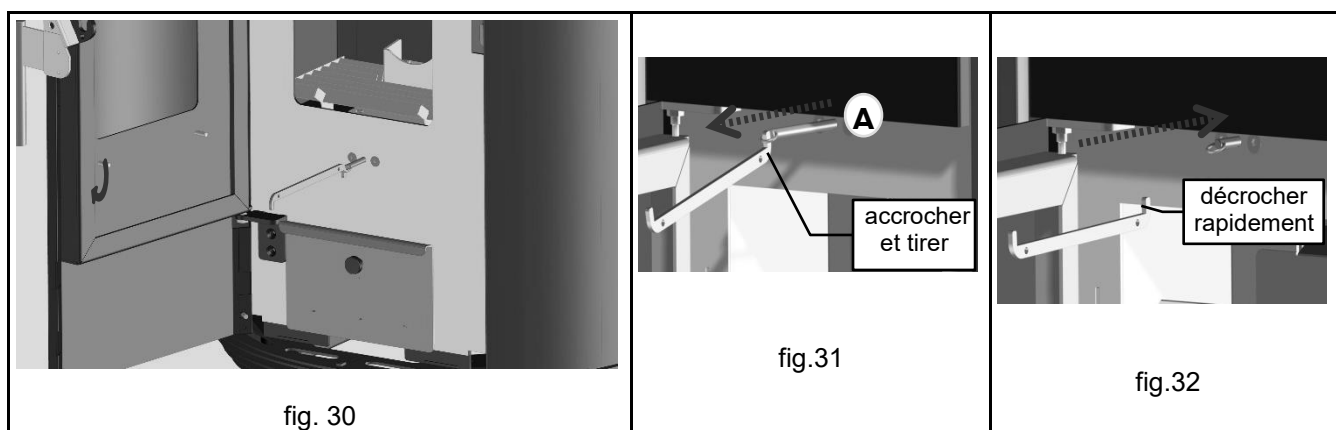
ATTENTION : risques de brûlures. Ne pas toucher les racleurs à mains nues.



6.8 Nettoyage brasier avec secoueur

Accrocher la poignée (fig. 27) à l'anneau **A** (fig. 30) ; tirer vers soi et décrocher rapidement la poignée (fig.31), afin de provoquer le secouement et le décentrage du brasier. Répéter l'opération si nécessaire. Durant le fonctionnement, un nettoyage correct fait toutes les 3-4 heures permet au poêle de brûler de façon optimale et d'avoir un bon rendement.

ATTENTION : quand le poêle est allumé, ne pas toucher le mécanisme de nettoyage à mains nues. Utiliser la poignée fournie en dotation.



6.9 Premier allumage

Avant la mise en fonction du poêle, il est **NECESSAIRE** de faire exécuter le **PREMIER ALLUMAGE** et réglages par un technicien spécialisé et à ce sujet nous conseillons de s'adresser au personnel du réseau du centre d'assistance technique autorisé.

La société décline toute responsabilité sur les mal fonctionnements dérivant d'une installation erronée, manquée ou d'un premier allumage erroné, mauvaise utilisation.

Avant d'allumer le poêle, contrôler que le brûleur soit poussé en arrière vers la paroi postérieure de la chambre de combustion.

Au cours des premiers allumages, des odeurs dues à l'évaporation des peintures et des graisses pourraient rester emprisonnées. Pour contourner ce problème, il suffit d'aérer la pièce en évitant la permanence prolongée étant donné que les vapeurs émises peuvent s'avérer nocives pour les personnes ou les animaux. Veiller à ce que des enfants ne soient pas présents dans le local durant cette première phase d'allumage.

6.10 Allumage et fonctionnement normal

Avant de procéder à l'allumage, quelques rappels :

- Le réservoir des granulés doit être rempli et doit contenir une quantité suffisante afin de permettre au poêle de fonctionner pendant la période désirée.

- S'assurer que le brûleur soit propre, privé de cendres, résidus de combustion et de pellet non brûlé (si nécessaire, extraire le brûleur, le nettoyer soigneusement et le replacer avec attention dans son siège).

Si l'appareil ne s'allume pas normalement, la cause principale peut résulter d'un entretien insuffisant ou d'une très mauvaise qualité du pellet utilisé.

Si durant le fonctionnement normal on note une accumulation exagérée de pellet dans le brûleur, éteindre immédiatement le poêle et contacter un centre d'assistance. Insister pourrait rendre le poêle dangereux.

7 SECURITES

7.1 Sécurité

ATTENTION : pendant le fonctionnement, quelques parties du poêles (porte, poignée, pièces en céramique) peuvent atteindre une température élevée.

Se rappeler de maintenir les distances de sécurité précédemment indiquées.

Faire donc très attention, **utiliser les précautions nécessaires** et suivre toujours les instructions.

Si pendant le fonctionnement, des fumées sortaient d'une quelconque partie du poêle ou du tube de sortie, éteindre le poêle et aérer le local. Une fois refroidi, contrôler le motif de la perte et si nécessaire appeler le personnel technique spécialisé.

Le poêle est doté de quelques dispositifs qui interviennent pour garantir le fonctionnement en toute sécurité.

ATTENTION : les dispositifs de sécurité ont la fonction d'éliminer tout risque de dommage aux personnes, animaux ou objets ; leur violation ou l'intervention de personnel non autorisé pourraient les compromettre.

8 AVERTISSEMENTS ET MAINTENANCE

Toutes les opérations de maintenance (nettoyage, remplacements éventuels, etc.) doivent être effectuées lorsque le feu est éteint et que le poêle est froid. De plus, n'utilisez sous aucun prétexte des substances abrasives.

ATTENTION : UN MANQUE DE NETTOYAGE PORTE PREJUDICE A LA SECURITE

8.1 Ouverture de la porte

Durant le fonctionnement normal, la porte doit rester fermée. La porte sera entrouverte pendant la phase d'allumage, et sera ouverte seulement lorsque le poêle est éteint et froid, pour effectuer la maintenance et le nettoyage ordinaire.

8.2 Elimination des cendres

Le compartiment recueillant les cendres doit être vidé régulièrement de façon à éviter que les résidus de la combustion n'arrivent jusqu'au support du brasier.

Les cendres doivent être placées dans un récipient en métal avec un couvercle étanche. Jusqu'à l'élimination définitive des cendres, le récipient fermé doit être placé sur une base non combustible ou à terre et bien loin de matériaux combustibles.

ATTENTION : la cendre garde longtemps le brasier allumé !

8.3 Nettoyage brasier

Quand la flamme est de couleur rouge ou qu'elle est faible, accompagnée d'une fumée noire, cela peut signifier que des dépôts de cendre ou des incrustations sont présents qui ne permettent pas le fonctionnement correct du poêle et qu'il faut les retirer.

Tous les deux jours, enlever le brasier en le soulevant tout simplement de son logement ; ensuite, nettoyer en enlevant les cendres ainsi que les éventuelles incrustations qui pourraient se former en faisant très attention de libérer les trous à l'aide d'un ustensile pointu.

Cette opération est particulièrement nécessaire les premières fois à chaque allumage surtout si on utilise des granulés de qualité différente.

La période durant laquelle cette opération doit être effectuée est déterminée par la fréquence d'utilisation et par le choix du combustible.

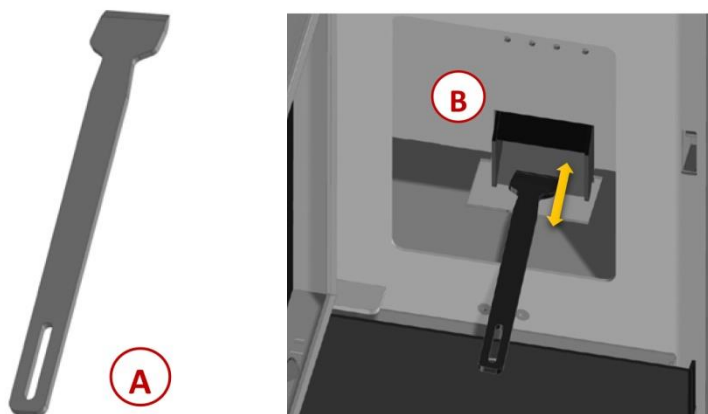
Il est préférable de contrôler également le support du brasier en vidant les cendres éventuellement présentes (voir paragraphes 6.4 et 6.8).

ATTENTION : avant d'allumer le poêle, contrôler que le brasier soit poussé vers l'arrière du côté du déflecteur.

8.3.1 Nettoyage du toboggan de chargement

Nettoyer la partie inox visible du toboggan de chargement à l'aide du racleur fourni en dotation.

Éliminer les résidus et les incrustations, pour maintenir un correct fonctionnement de l'appareil. On conseille d'effectuer cette opération tous les jours.



8.4 Nettoyage bac à cendres



Tous les jours, contrôler le bac à cendres afin de vérifier s'il est nécessaire de le vider.

8.5 Nettoyage de la chambre de combustion

Toutes les semaines, nettoyer la chambre de combustion en aspirant la cendre qui s'y accumule.

N.B. Pour ce genre de nettoyage, il est nécessaire de s'équiper d'un aspirateur prévu pour l'aspiration des cendres.

8.6 Nettoyage chambre fumées

Généralement une fois par an (de préférence au début de la saison), pour le bon fonctionnement du poêle, il faut effectuer le nettoyage extraordinaire de la chambre des fumées. La fréquence d'une telle opération dépend du type de pellet utilisé et de la fréquence d'utilisation. Pour effectuer ce nettoyage, on conseille de contacter un centre d'assistance technique.

8.7 Nettoyage de l'installation d'évacuation

Jusqu'à l'acquisition d'une bonne expérience des conditions de fonctionnement, il est conseillé d'effectuer cette maintenance au moins une fois par mois. Retirer le bouchon du raccord en T et nettoyer les conduits. Si nécessaire, au moins les premières fois, s'adresser à un personnel qualifié.

8.8 Nettoyage des pièces en métal et de la céramique

Pour nettoyer les pièces en métal du poêle, utiliser un chiffon doux humidifié avec de l'eau NE JAMAIS NETTOYER LES PIÈCES EN MÉTAL ET EN CÉRAMIQUE AVEC DE L'ALCOOL, DES DILUANTS, DE L'ESSENCE, DE L'ACÉTONE OU D'AUTRES SUBSTANCES DÉGRAISSANTES. Dans le cas où de telles substances auraient été utilisées, la société décline toute responsabilité. Les éventuelles variations de tonalité des pièces en métal peuvent être imputables à une utilisation inappropriée du poêle.

8.9 Nettoyage de la vitre

La vitre de la porte doit être nettoyée (à froid) avec des substances dégraissantes à base d'ammoniac et non corrosives comme le diluant. Éviter que des substances corrosives n'entrent en contact avec la peinture du poêle puisqu'elles pourraient l'abîmer. Si la vitre est chaude, avant de procéder au nettoyage, la porte devra rester ouverte pendant le temps nécessaire afin qu'elle se refroidisse. Dans tous les cas, ne pas utiliser de matériaux pouvant érafler ou abîmer les vitres.

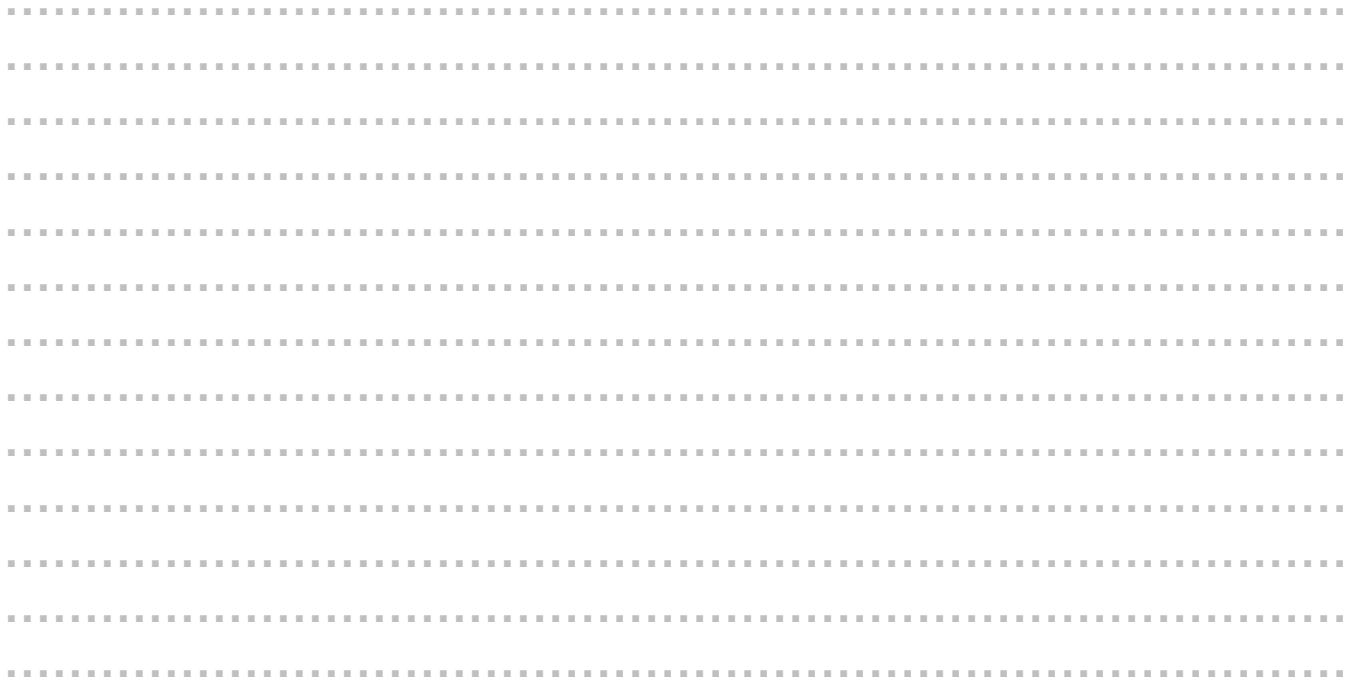
8.10 Rupture de la vitre

Le poêle est équipé d'une vitre céramique d'une épaisseur de 4 mm, résistant à un choc thermique de 750°C ; la vitre peut être rompue uniquement à cause d'un impact important ou d'utilisation inappropriée. Ne pas claquer la porte et ne pas heurter la vitre. En cas de rupture, ne remplacer la vitre qu'avec une pièce de rechange d'origine. Pour le remplacement, contacter un Centre d'Assistance Technique.

8.11 Inactivité du poêle

Après la dernière utilisation saisonnière, effectuer certaines opérations :

- enlever tous les granulés du réservoir ;
- nettoyer soigneusement le brasier, le support du brasier, la chambre de combustion et le bac à cendres ;





Dasa-Rägister
EN ISO 9001 (2000)
IQ-0502-09

Laminox S.r.l. Divisione Idro
Zona Industriale Callarella, 261/263 – 62028 SARNANO (MC) Italy
Tel. +39 0733.657.622 – Fax +39 0733.657.494
www.laminox.com e-mail: idro@laminox.com